

# CATÁLOGO TÉCNICO



**STRINGUETO & CIA LTDA.**

FONES: (11) 4606-3663 / 4606-3673

site: [www.stringueto.com.br](http://www.stringueto.com.br)

e-mail: [stringueto@stringueto.com.br](mailto:stringueto@stringueto.com.br)



A STRINGUETO & Cia Ltda. foi fundada em julho de 1.992, e está situada em Várzea Paulista, São Paulo, em uma área fabril de 2.800 m<sup>2</sup>. Sempre atuando na fabricação de peças para instalações elétricas, hidráulicas e mecânicas.

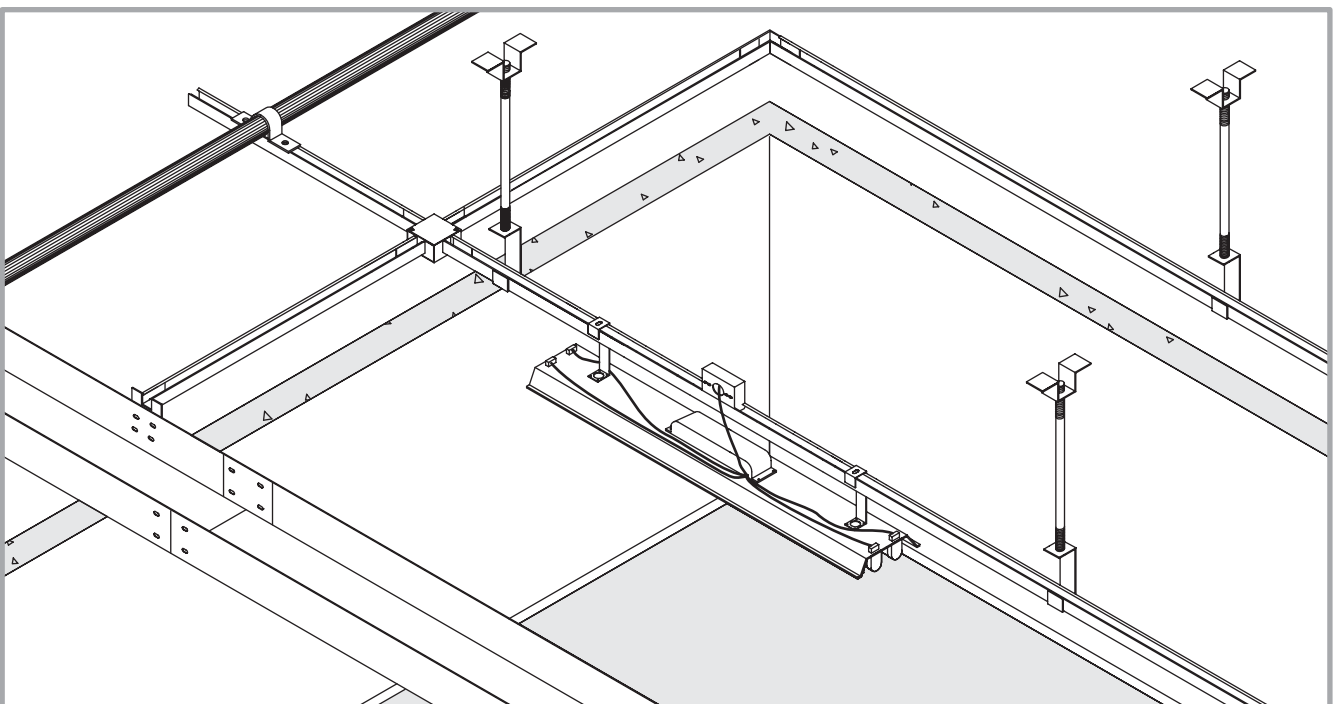
- **PERFILADOS**
- **ACESSÓRIOS PARA PERFILADOS**
- **ACESSÓRIOS DE FIXAÇÃO**
- **ABRAÇADEIRAS**
- **ELETROCALHAS**
- **TAMPAS PARA ELETROCALHAS**
- **DERIVAÇÕES PARA ELETROCALHAS**
- **ACESSÓRIOS PARA ELETROCALHAS**

Nossa linha de produtos é constituída por peças que seguem um rigoroso padrão definido de qualidade, utilizando matéria-prima certificada pela Companhia Siderúrgica Nacional, visando a melhor aplicação e a parceria com nossos clientes.

Em toda nossa linha de produtos, você conta com um sistema de embalagens adequadas e codificações de barras certificadas pela EAN Brasil.

Nas páginas seguintes, você encontrará os desenhos de nossa linha de produtos e suas referências, o que auxilia a melhor escolha para sua aplicação.

Ilustração





### Veja como utilizar as referências STRINGUETO

Exemplo: **S** **I.001** **Z**

#### Especifica:

- P - Perfurado
- L - Lisa
- T - Tampa para Derivações de Eletrocalhas

#### Somente utilizadas na linha:

7.000 Derivações para Eletrocalhas

#### Especificações de Dimensões:

Base (mm) x Altura (mm)

#### Somente utilizadas nas linhas:

7.000 Derivações para Eletrocalhas

8.000 Acessórios para Eletrocalhas

#### Especifica o tipo de Acabamento

- Z - Pré-Zincado
- E - Galvanizado Eletrolítico
- F - Galvanizado a Fogo
- P - Pintado Eletrostático
- I - Aço Inox
- L - Latão
- A - Alumínio
- N - Natural

#### Especifica a Linha de Produtos

- 1.000 - Perfilados
- 2.000 - Acessórios para Perfilados
- 3.000 - Acessórios de Fixação
- 4.000 - Abraçadeiras
- 5.000 - Eletrocalhas
- 6.000 - Tampas para Eletrocalhas
- 7.000 - Derivações para Eletrocalhas
- 8.000 - Acessórios para Eletrocalhas

#### Especifica a Linha Stringueto

Este é um Catálogo ilustrativo, podendo ocorrer alterações sem prévio aviso.

3ª Edição - 2005



<b>Perfilados</b> .....	4
-------------------------	---

### **Acessórios para Perfilados**

Porcas Losangular.....	5
Junções.....	5
Ganchos para Luminária / Perfilado.....	6
Talas.....	7
Saídas Horizontal / Vertical.....	7
Sapatas.....	8
Saídas Final / Superior / Lateral.....	8
Distanciadores.....	9
Cantoneiras.....	9
Caixas de Derivação.....	10
Mãos Francesas.....	11
Caixa de Tomada para Perfilado.....	12

### **Acessórios de Fixação**

Parafusos.....	13
Porcas.....	13
Arruelas.....	13
Barra Roscada.....	13
Prolongadores.....	13
Grampo “C” / Balancim.....	14

### **Abraçadeiras**

Tipo “U” Simples Leve / Reforçada.....	15
Tipo Unha Leve / Reforçada.....	15
Tipo “D” com Parafuso.....	16
Tipo “D” com Cunha.....	16
Tipo “U” Perfil com Parafuso.....	17
Tipo “U” Perfil com Cunha.....	17
Tipo “U” de Vergalhão.....	18
Tipo Vertical.....	18
Tipo União Horizontal.....	19
Tipo União Vertical.....	19
Tipo Gota.....	20

### **Eletrocalhas**

Lisa.....	21
Lisa com Virola.....	21
Perfurada.....	22
Perfurada com Virola.....	22

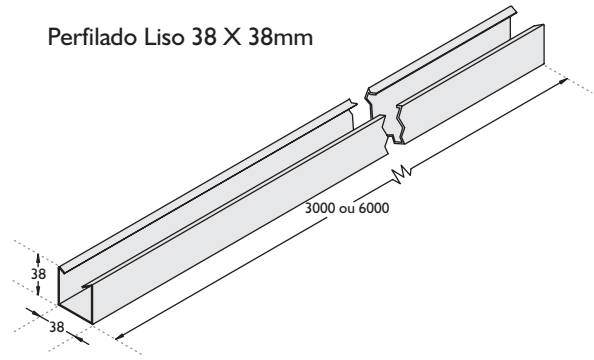
<b>Tampas para Eletrocalhas</b> .....	23
---------------------------------------	----

<b>Derivações para Eletrocalhas</b> .....	24, 25, 26, 27
---	----------------

### **Acessórios para Eletrocalhas**

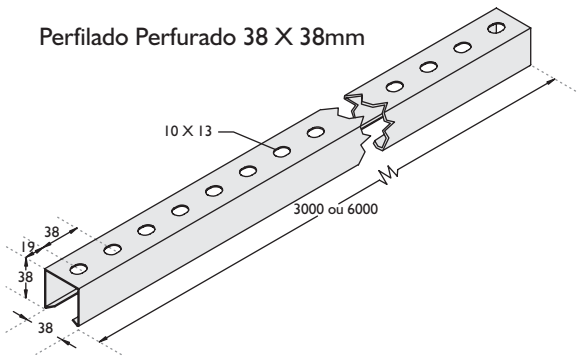
Divisores.....	27
Terminal Fechamento.....	27
Junções.....	28
Gotejador.....	28
Flange.....	28
Ganchos.....	28

Perfilado Liso 38 X 38mm



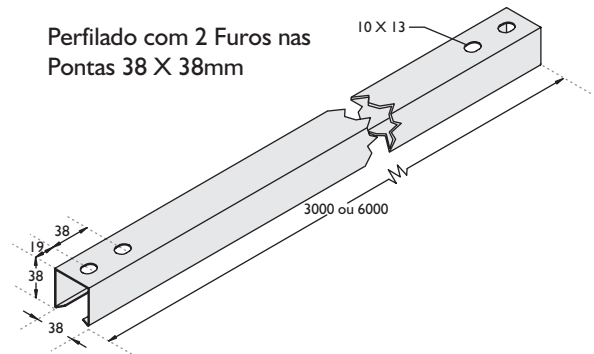
	Comprimento 3.000 mm	Comprimento 6.000 mm
Referência	S I.001	S I.002

Perfilado Perfurado 38 X 38mm



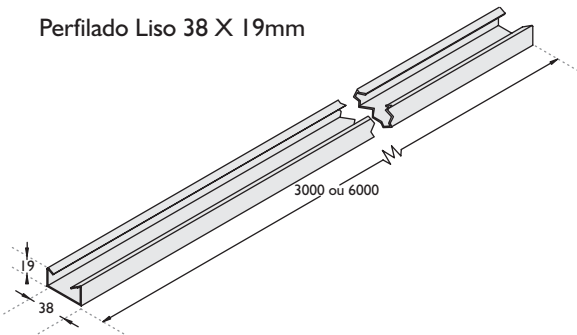
	Comprimento 3.000 mm	Comprimento 6.000 mm
Referência	S I.003	S I.004

Perfilado com 2 Furos nas Pontas 38 X 38mm



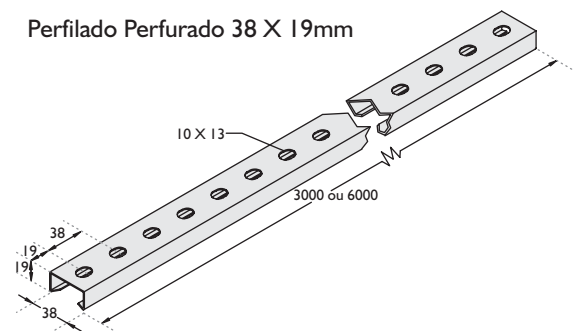
	Comprimento 3.000 mm	Comprimento 6.000 mm
Referência	S I.005	S I.006

Perfilado Liso 38 X 19mm



	Comprimento 3.000 mm	Comprimento 6.000 mm
Referência	S I.007	S I.008

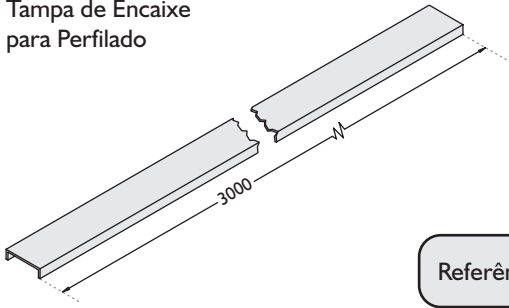
Perfilado Perfurado 38 X 19mm



	Comprimento 3.000 mm	Comprimento 6.000 mm
Referência	S I.009	S I.010

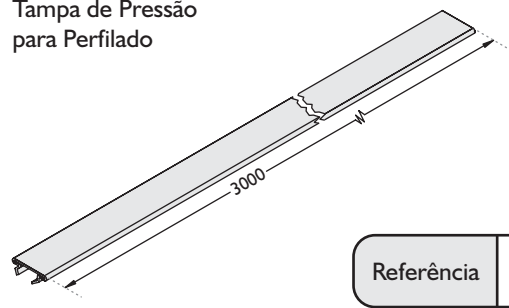


Tampa de Encaixe para Perfilado

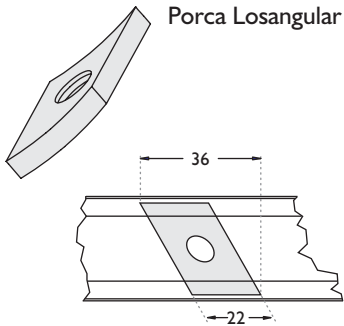


Referência S 2.001

Tampa de Pressão para Perfilado



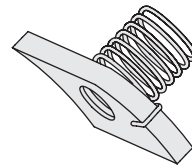
Referência S 2.002



Porca Losangular

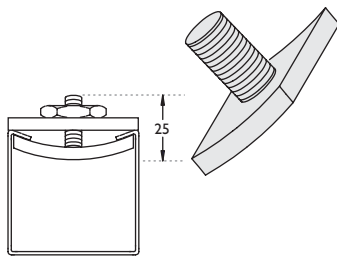
Referência	Rosca
S 2.101	1/4"
S 2.102	5/16"
S 2.103	3/8"

Porca Losangular com Mola



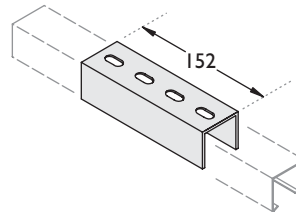
Referência	Rosca
S 2.104	1/4"
S 2.105	5/16"
S 2.106	3/8"

Porca Losangular com Pino Rosqueado



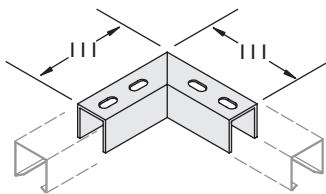
Referência	Rosca
S 2.107	1/4"
S 2.108	5/16"
S 2.109	3/8"

Junção "I" Externa



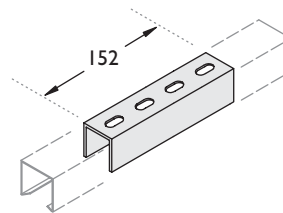
Referência S 2.201

Junção Rápida "L"



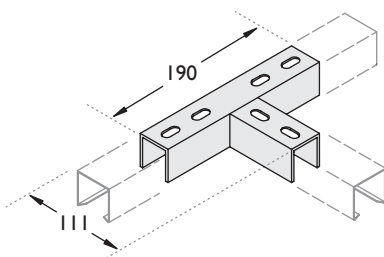
Referência S 2.202

Junção Rápida "I"



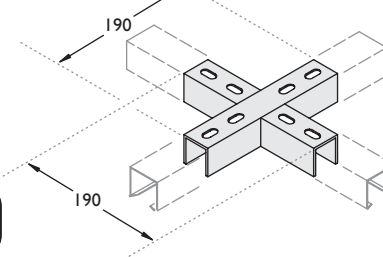
Referência S 2.203

Junção Rápida "T"



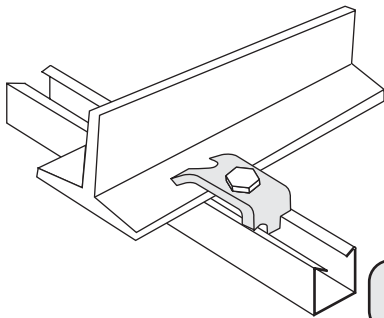
Referência S 2.204

Junção Rápida "X"



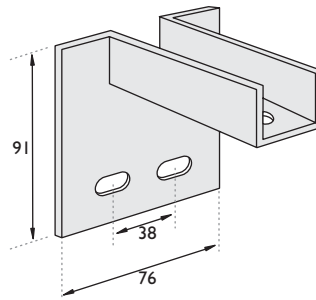
Referência S 2.205

Grapa 3/8



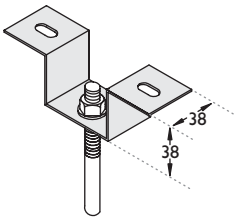
Referência S 2.301

Acoplamento



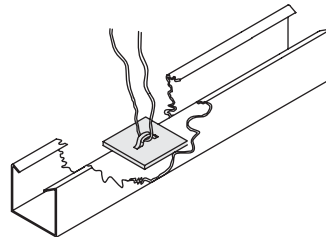
Referência S 2.302

Cantoneira "ZZ"



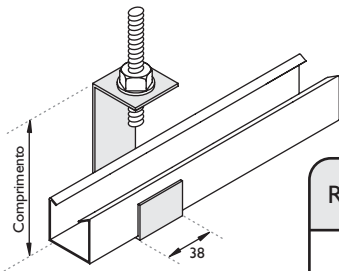
Referência S 2.303

Suspensor para Cabo de Aço Ø 1/8"



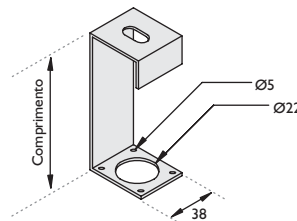
Referência S 2.304

Gancho para Perfilado



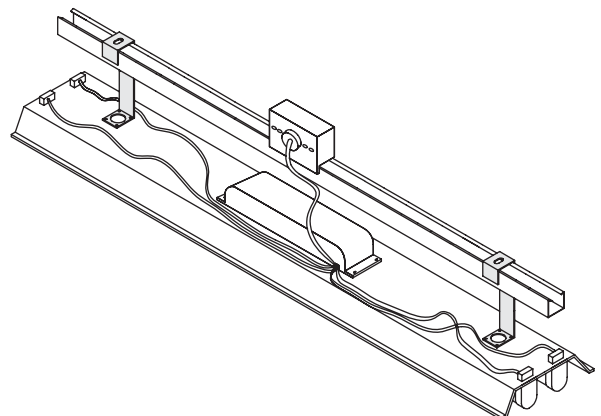
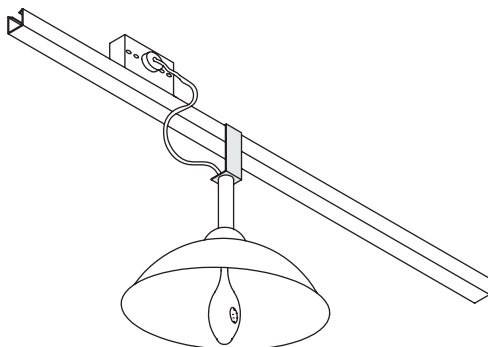
Referência	Comprimento
S 2.305	Curto 100mm
S 2.306	Longo 150mm

Gancho para Luminária

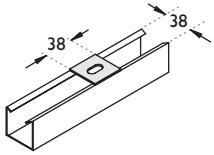


Referência	Comprimento
S 2.307	Curto 100mm
S 2.308	Longo 150mm

Demonstrativo de Montagem

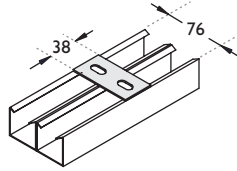


Tala com 1 Furo



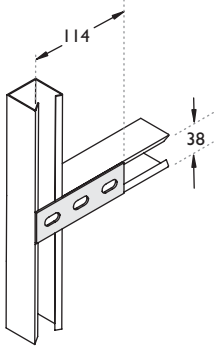
Referência S 2.401

Tala com 2 Furos



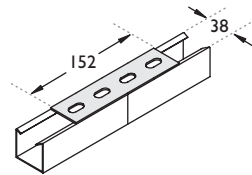
Referência S 2.402

Tala com 3 Furos



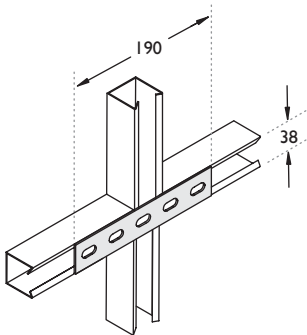
Referência S 2.403

Tala com 4 Furos



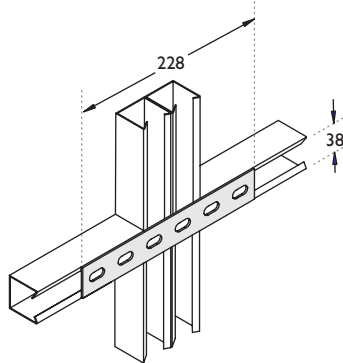
Referência S 2.404

Tala com 5 Furos



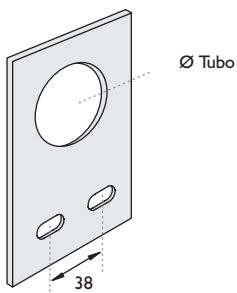
Referência S 2.405

Tala com 6 Furos



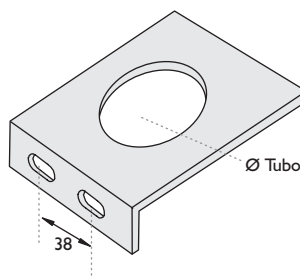
Referência S 2.406

Saída Horizontal para Eletroduto



Referência	Ø Tubo
S 2.431	1/2"
S 2.432	3/4"
S 2.433	1"
S 2.434	1 1/4"
S 2.435	1 1/2"
S 2.436	2"
S 2.437	2 1/2"
S 2.438	3"
S 2.439	3 1/2"
S 2.440	4"

Saída Vertical para Eletroduto

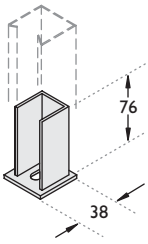


Referência	Ø Tubo
S 2.441	1/2"
S 2.442	3/4"
S 2.443	1"
S 2.444	1 1/4"
S 2.445	1 1/2"
S 2.446	2"
S 2.447	2 1/2"
S 2.448	3"
S 2.449	3 1/2"
S 2.450	4"



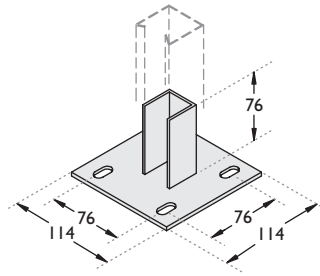


Sapata Rápida de 1 Furo



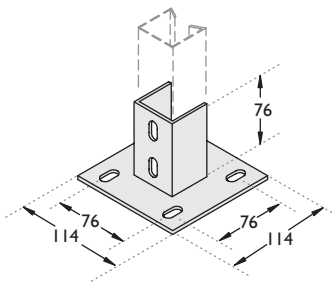
Referência	S 2.501
------------	---------

Sapata Interna de 4 Furos



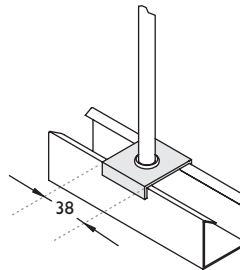
Referência	S 2.502
------------	---------

Sapata Externa de 4 Furos



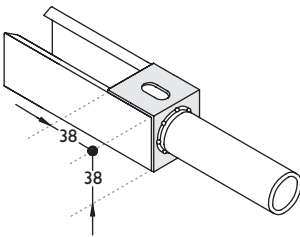
Referência	S 2.503
------------	---------

Arruela Adaptadora



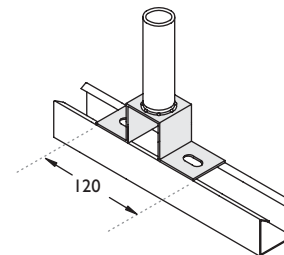
Referência	Ø
S 2.504	1/4"
S 2.505	3/8"

Saída Final Ø 3/4"



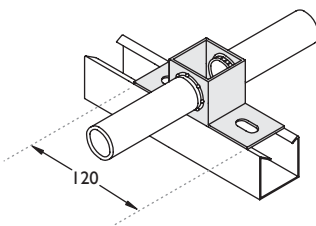
Referência	S 2.506
------------	---------

Saída Superior



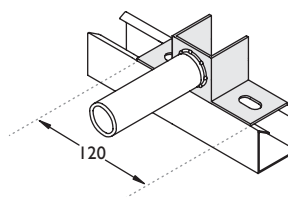
Referência	Ø Tubo
S 2.530	1/2"
S 2.531	3/4"
S 2.532	1"

Saída Dupla Lateral



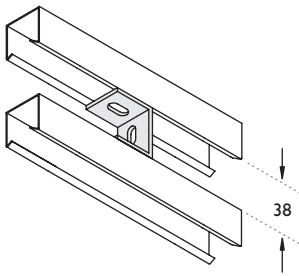
Referência	Ø Tubo
S 2.540	1/2"
S 2.541	3/4"
S 2.542	1"

Saída Lateral



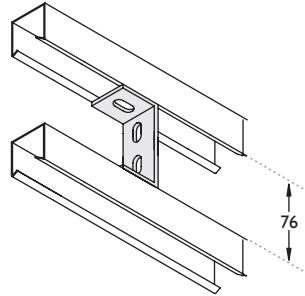
Referência	Ø Tubo
S 2.550	1/2"
S 2.551	3/4"
S 2.552	1"

Distanciador "U" Simples



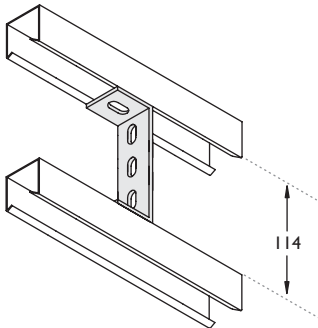
Referência S 2.601

Distanciador "U" Duplo



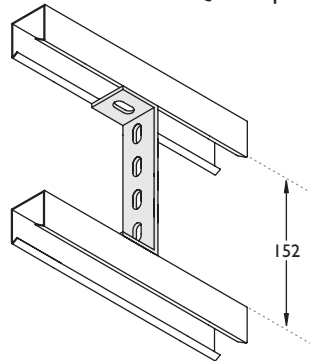
Referência S 2.602

Distanciador "U" Triplo



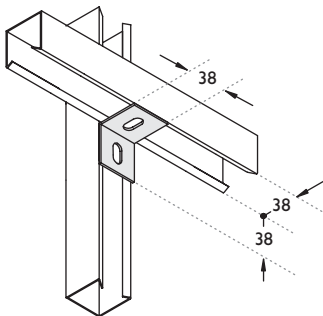
Referência S 2.603

Distanciador "U" Quadruplo



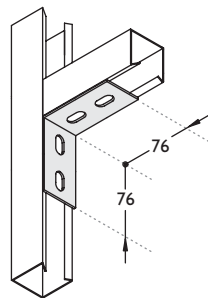
Referência S 2.604

Cantoneira Simples com 2 Furos



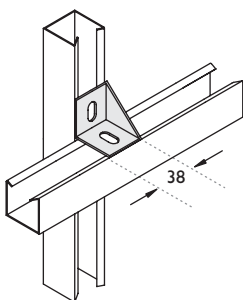
Referência S 2.605

Cantoneira Simples com 4 Furos



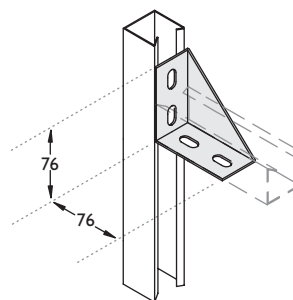
Referência S 2.606

Cantoneira Reforçada com 2 Furos



Referência S 2.607

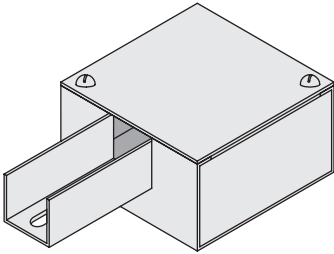
Cantoneira Reforçada com 4 Furos



Referência S 2.608

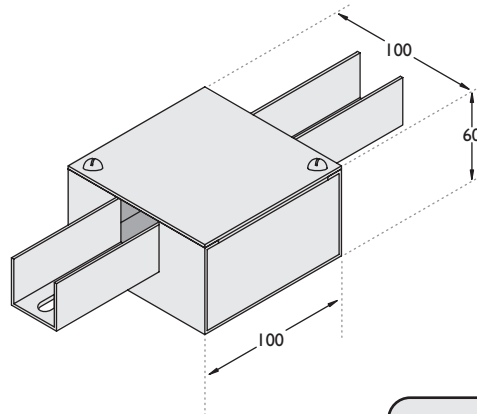


Caixa de Derivação "I"



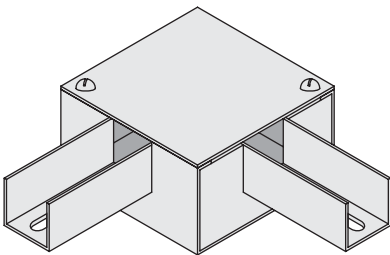
Referência S 2.701

Caixa de Derivação "C"



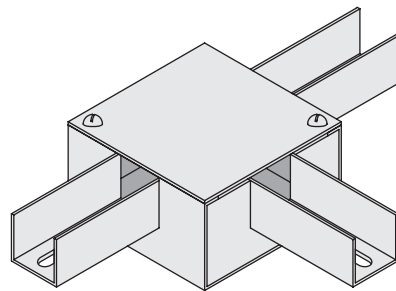
Referência S 2.702

Caixa de Derivação "L"



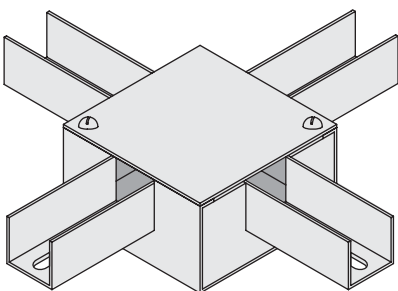
Referência S 2.703

Caixa de Derivação "T"



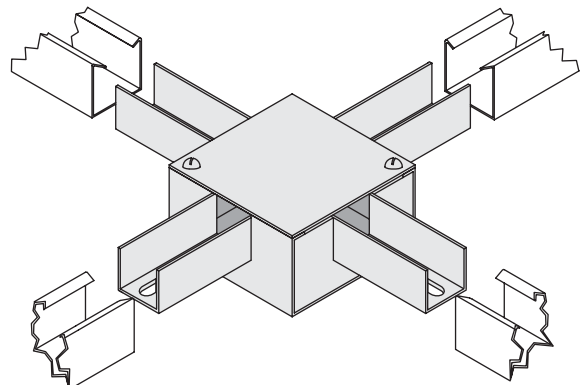
Referência S 2.704

Caixa de Derivação "X"



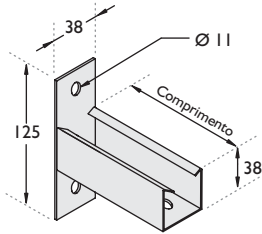
Referência S 2.705

Demonstrativo de Montagem





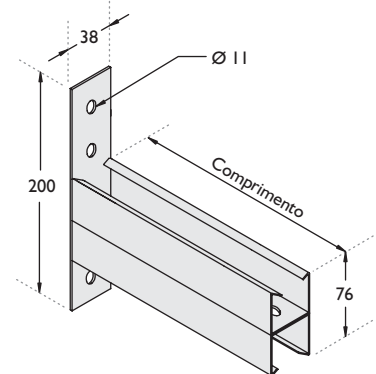
### Mão Francesa Simples



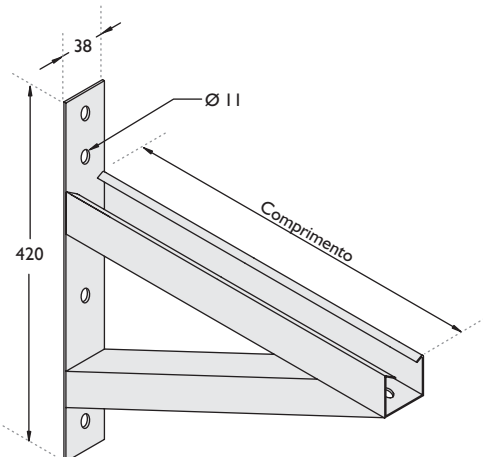
Referência	Comprimento (mm)
S 2.801	100
S 2.802	150
S 2.803	200
S 2.804	250
S 2.805	300
S 2.806	400
S 2.807	500
S 2.808	600

### Mão Francesa Dupla

Referência	Comprimento (mm)
S 2.810	100
S 2.811	150
S 2.812	200
S 2.813	250
S 2.814	300
S 2.815	400
S 2.816	500
S 2.817	600
S 2.818	700
S 2.819	800
S 2.820	900
S 2.821	1000
S 2.822	1200



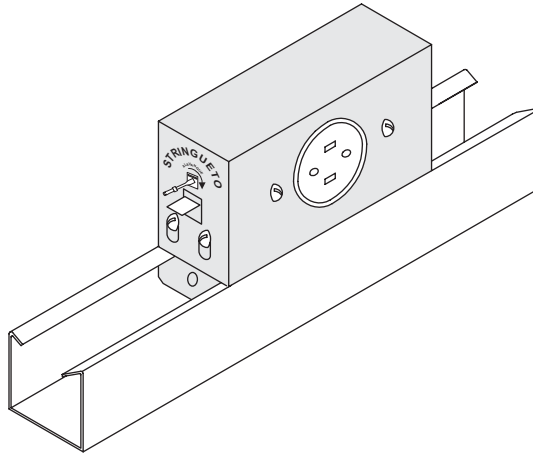
### Mão Francesa Reforçada



Referência	Comprimento (mm)
S 2.830	200
S 2.831	300
S 2.832	400
S 2.833	500
S 2.834	600
S 2.835	700
S 2.836	800
S 2.837	900
S 2.838	1000
S 2.839	1200
S 2.840	1300
S 2.841	1400



Caixa de Tomada para Perfilado



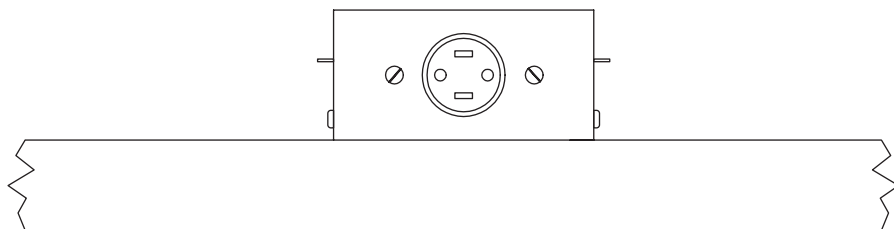
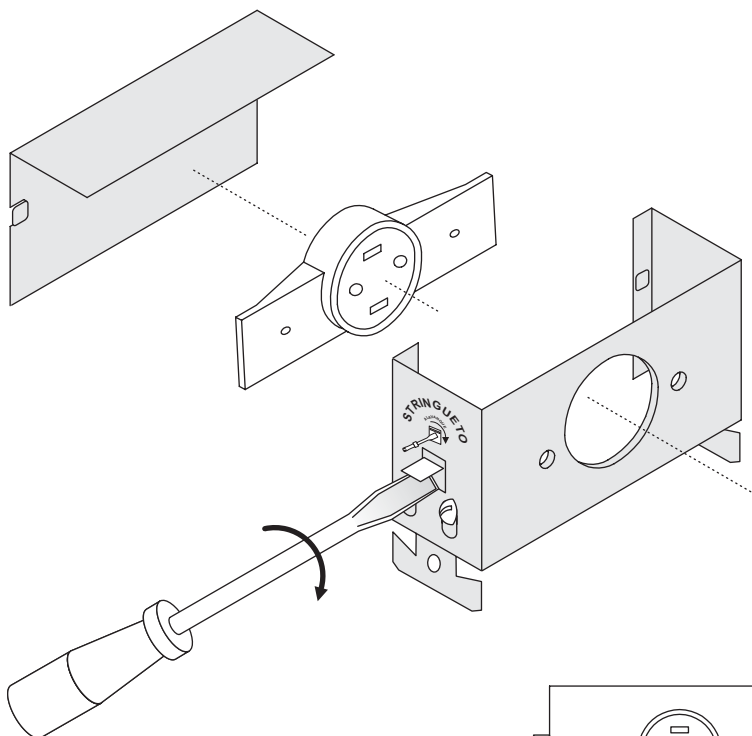
Não Acompanha Tomada

Referência S 2.900

Vantagens:

Fixação rápida

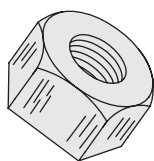
Não utiliza porca lozangulo nem parafusos



Seguir instruções de fixação no verso da tampa

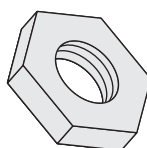


Porca Sextavada



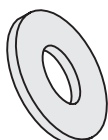
Referência	Rosca
S 3.001	1/4"
S 3.002	5/16"
S 3.003	3/8"

Porca Estampada Baixa



Referência	Rosca
S 3.004	1/4"

Arruela Lisa



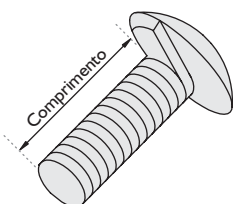
Referência	Diâmetro
S 3.005	1/4"
S 3.006	5/16"
S 3.007	3/8"

Arruela de Pressão



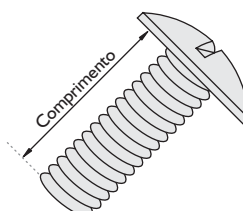
Referência	Diâmetro
S 3.008	1/4"
S 3.009	5/16"
S 3.010	3/8"

Parafuso Cabeça Lentilha Auto Travante



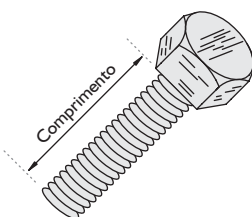
Referência	Rosca / Comprimento
S 3.101	1/4" x 5/8"
S 3.102	1/4" x 3/4"

Parafuso Cabeça Lentilha



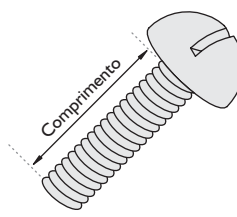
Referência	Rosca / Comprimento
S 3.103	1/4" x 5/8"
S 3.104	1/4" x 3/4"

Parafuso Cabeça Sextavada



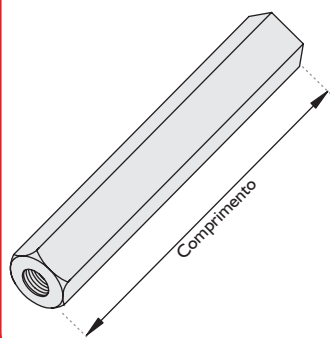
Referência	Rosca / Comprimento
S 3.105	3/8" x 1"
S 3.106	3/8" x 1 1/2"
S 3.107	3/8" x 2 1/2"

Parafuso Cabeça Redonda



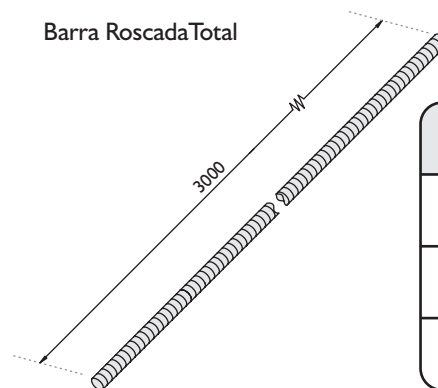
Referência	Rosca / Comprimento
S 3.108	1/4" x 3/4"
S 3.109	1/4" x 1"

Prolongador para Barra Roscada



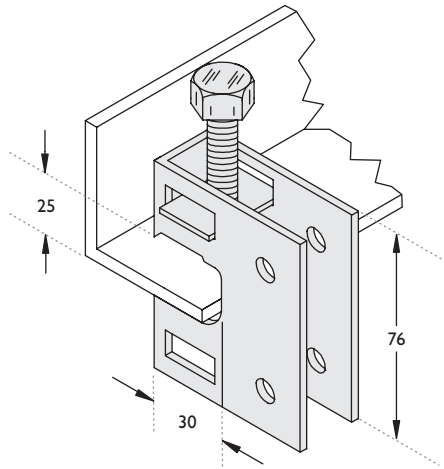
Referência	Rosca / Comprimento
S 3.201	1/4" x 25mm
S 3.202	1/4" x 50mm
S 3.203	5/16" x 25mm
S 3.204	5/16" x 50mm
S 3.205	3/8" x 25mm
S 3.206	3/8" x 50mm

Barra Roscada Total



Referência	Rosca
S 3.301	1/4"
S 3.302	5/16"
S 3.303	3/8"

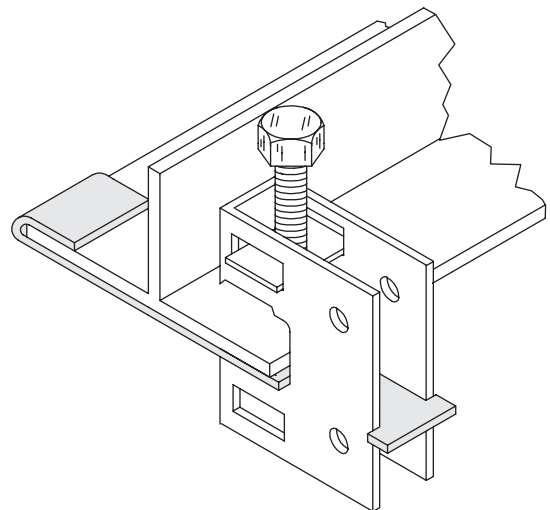
### Grampo "C" 3/8"



Acompanha Porca Retangular de 3/8"  
e Parafuso Sextavado 3/8" x 2 1/2"

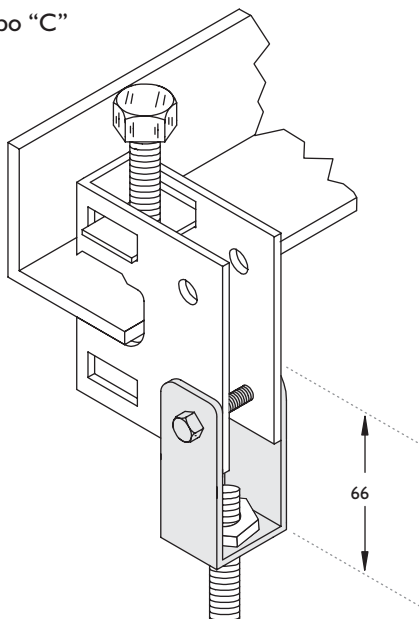
Referência S 3.401

### Presilha para Grampo "C"



Referência S 3.402

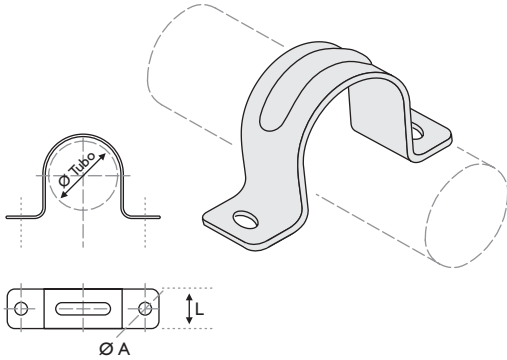
### Balancim para Grampo "C"



Acompanha Porca Sextavada 3/8"  
e Parafuso Sextavado 3/8" x 1 1/2"

Referência S 3.403

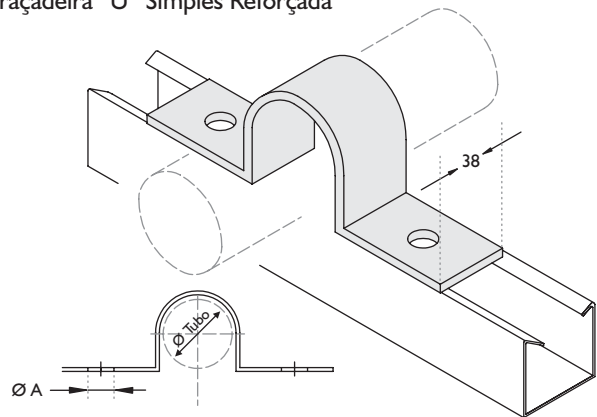
### Abraçadeira "U" Simples Linha Leve



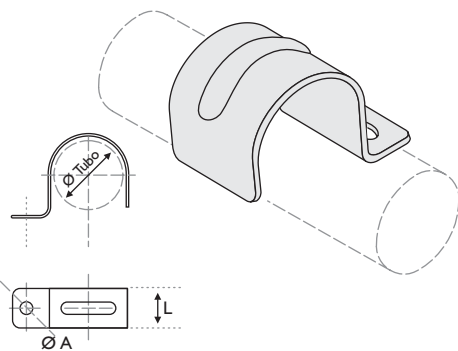
Referência	Ø Tubo (pol)	Ø Tubo (mm)	Ø A (mm)	L (mm)	Chapa
S 4.000	3/8"	17,2	7	18	22
S 4.001	1/2"	21,3	4	16	22
S 4.002	3/4"	26,6	4	16	22
S 4.003	1"	33,4	4	16	22
S 4.004	1 1/4"	42,1	7	24	20
S 4.005	1 1/2"	48,2	7	24	20
S 4.006	2"	60,3	7	24	20
S 4.007	2 1/2"	73,0	7	24	18
S 4.008	3"	88,9	7	24	18
S 4.009	3 1/2"	101,6	7	24	18
S 4.010	4"	114,3	7	24	18

Referência	Ø Tubo (pol)	Ø Tubo (mm)	Ø A (mm)	Chapa
S 4.011	1/2"	21,3	8	18
S 4.012	3/4"	26,6	8	18
S 4.013	1"	33,4	8	18
S 4.014	1 1/4"	42,1	11	16
S 4.015	1 1/2"	48,2	11	16
S 4.016	2"	60,3	11	16
S 4.017	2 1/2"	73,0	11	14
S 4.018	3"	88,9	11	14
S 4.019	3 1/2"	101,6	11	14
S 4.020	4"	114,3	11	14
S 4.021	5"	141,3	14	13
S 4.022	6"	168,3	14	13
S 4.023	8"	219,1	14	13
S 4.024	10"	273,0	14	13
S 4.025	12"	323,8	14	13

### Abraçadeira "U" Simples Reforçada



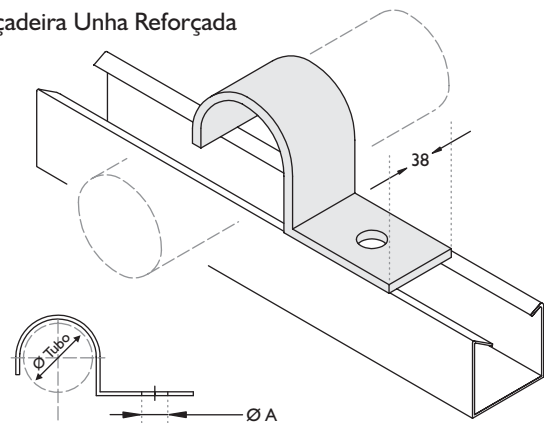
### Abraçadeira Unha Linha Leve



Referência	Ø Tubo (pol)	Ø Tubo (mm)	Ø A (mm)	L (mm)	Chapa
S 4.030	3/8"	17,2	7	18	20
S 4.031	1/2"	21,3	7	18	20
S 4.032	3/4"	26,6	7	18	20
S 4.033	1"	33,4	7	24	20
S 4.034	1 1/4"	42,1	7	24	18
S 4.035	1 1/2"	48,2	7	24	18
S 4.036	2"	60,3	7	24	18

Referência	Ø Tubo (pol)	Ø Tubo (mm)	Ø A (mm)	Chapa
S 4.041	1/2"	21,3	8	18
S 4.042	3/4"	26,6	8	18
S 4.043	1"	33,4	8	18
S 4.044	1 1/4"	42,1	11	16
S 4.045	1 1/2"	48,2	11	14
S 4.046	2"	60,3	11	14
S 4.047	2 1/2"	73,0	11	13
S 4.048	3"	88,9	11	13
S 4.049	3 1/2"	101,6	11	12
S 4.050	4"	114,3	11	12

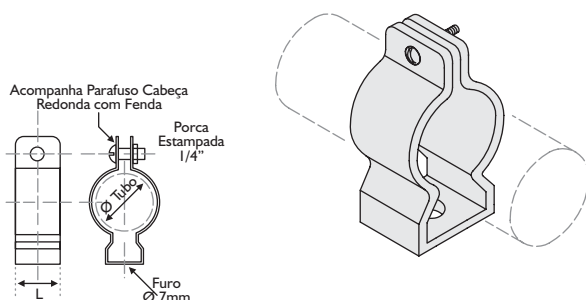
### Abraçadeira Unha Reforçada







### Abraçadeira Tipo "D" com Parafuso

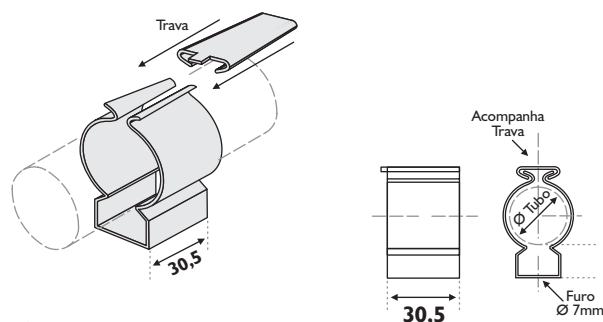


Referência	Ø Tubo (pol)	Ø Tubo (mm)	L (mm)	Chapa
S 4.100	3/8"	17,2	18	20
S 4.101	1/2"	21,3	18	20
S 4.102	3/4"	26,6	18	20
S 4.103	1"	33,4	24	20
S 4.104	1 1/4"	42,1	24	20
S 4.105	1 1/2"	48,2	24	18
S 4.106	2"	60,3	24	18
S 4.107	2 1/2"	73,0	24	18
S 4.108	3"	88,9	24	18
S 4.109	3 1/2"	101,6	24	18
S 4.110	4"	114,3	24	18

### LINHA PESADA

Referência	Ø Tubo (pol)	Ø Tubo (mm)	Chapa
S 4.111	1/2"	21,3	20
S 4.112	3/4"	26,6	20
S 4.113	1"	33,4	20
S 4.114	1 1/4"	42,1	20
S 4.115	1 1/2"	48,2	18
S 4.116	2"	60,3	18
S 4.117	2 1/2"	73,0	18
S 4.118	3"	88,9	18
S 4.119	3 1/2"	101,6	18
S 4.120	4"	114,3	18

### Abraçadeira Tipo "D" com Cunha LINHA PESADA

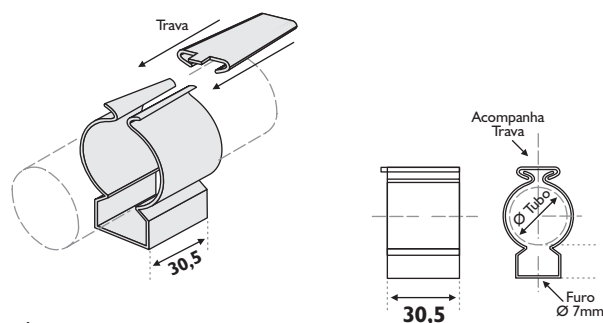


O diâmetro externo do Tubo pode variar até 1% do indicado na tabela acima

### LINHA MÉDIA

Referência	Ø Tubo (pol)	Ø Tubo (mm)	Chapa
S 4.131	1/2"	21,3	22
S 4.132	3/4"	26,6	22
S 4.133	1"	33,4	22
S 4.134	1 1/4"	42,1	22
S 4.135	1 1/2"	48,2	20
S 4.136	2"	60,3	20

### Abraçadeira Tipo "D" com Cunha LINHA MÉDIA

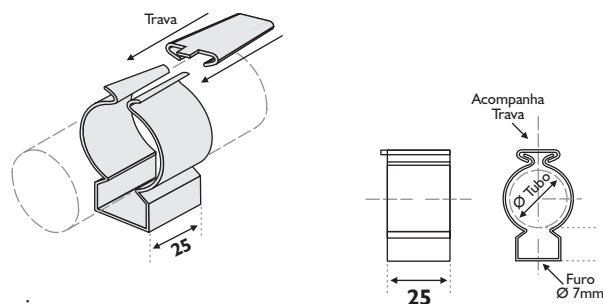


O diâmetro externo do Tubo pode variar até 1% do indicado na tabela acima

### LINHA LEVE

Referência	Ø Tubo (pol)	Ø Tubo (mm)	Chapa
S 4.141	1/2"	21,3	24
S 4.142	3/4"	26,6	24
S 4.143	1"	33,4	24

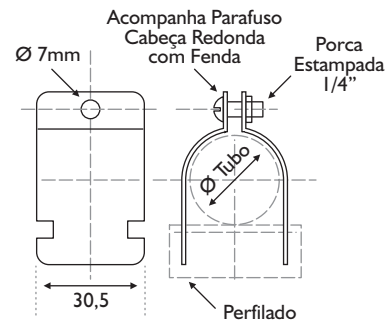
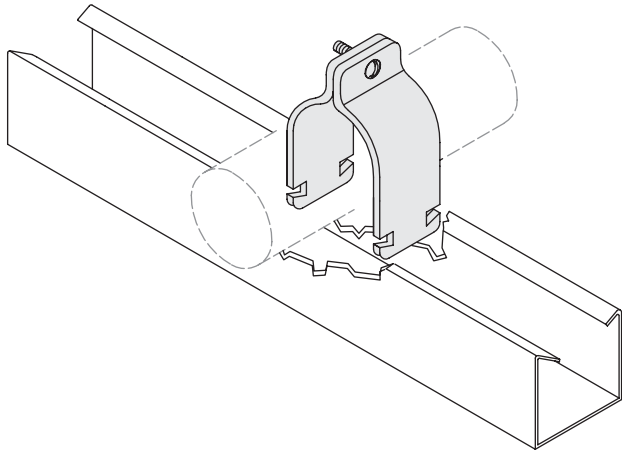
### Abraçadeira Tipo "D" com Cunha LINHA LEVE



O diâmetro externo do Tubo pode variar até 1% do indicado na tabela acima

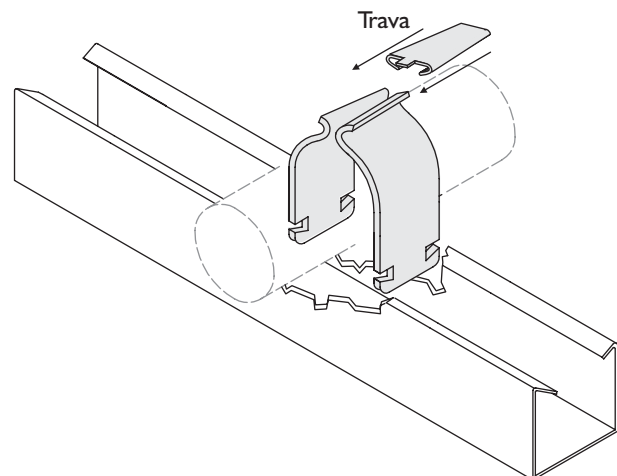
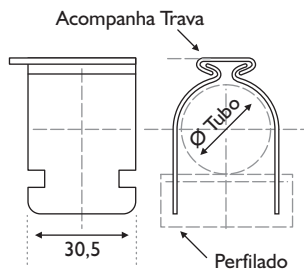
Obs.: As travas acompanham as abraçadeiras dentro da embalagem somente na LINHA LEVE

### Abraçadeira "U" Perfil com Parafuso



Referência	Ø Tubo (pol)	Ø Tubo (mm)	Chapa
S 4.201	1/2"	21,3	20
S 4.202	3/4"	26,6	20
S 4.203	1"	33,4	20
S 4.204	1 1/4"	42,1	20
S 4.205	1 1/2"	48,2	18
S 4.206	2"	60,3	18
S 4.207	2 1/2"	73,0	18
S 4.208	3"	88,9	18
S 4.209	3 1/2"	101,6	18
S 4.210	4"	114,3	18

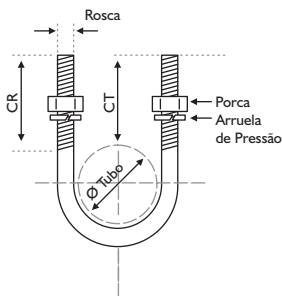
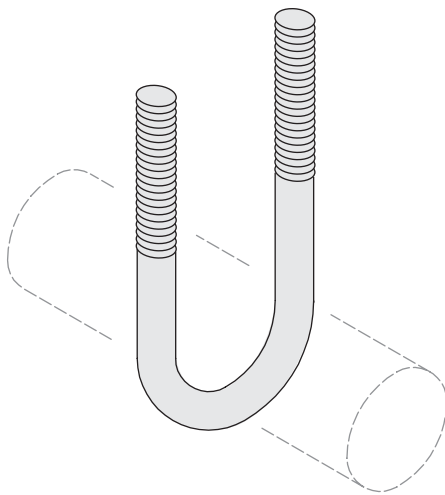
### Abraçadeira "U" Perfil com Cunha



Referência	Ø Tubo (pol)	Ø Tubo (mm)	Chapa
S 4.211	1/2"	21,3	20
S 4.212	3/4"	26,6	20
S 4.213	1"	33,4	20
S 4.214	1 1/4"	42,1	20
S 4.215	1 1/2"	48,2	18
S 4.216	2"	60,3	18
S 4.217	2 1/2"	73,0	18
S 4.218	3"	88,9	18
S 4.219	3 1/2"	101,6	18
S 4.220	4"	114,3	18

O diâmetro externo do Tubo pode variar até 1% do indicado na tabela acima

### Abraçadeira "U" de Vergalhão



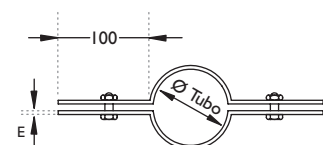
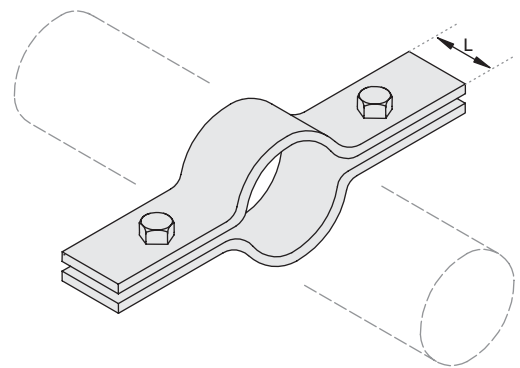
Referência	Ø Tubo (pol)	Ø Tubo (mm)	CT (mm)	CR (mm)	Rosca (pol)	Carga (Kg)
S 4.301	1/2"	21,3	45	50	5/16"	250
S 4.302	3/4"	26,6	45	50	5/16"	250
S 4.303	1"	33,4	45	50	5/16"	250
S 4.304	1 1/4"	42,1	45	50	5/16"	250
S 4.305	1 1/2"	48,2	45	50	5/16"	250
S 4.306	2"	60,3	45	50	3/8"	350
S 4.307	2 1/2"	73,0	45	50	3/8"	350
S 4.308	3"	88,9	45	50	3/8"	350
S 4.309	3 1/2"	101,6	45	50	3/8"	350
S 4.310	4"	114,3	45	50	3/8"	350
S 4.311	5"	141,3	90	100	1/2"	450
S 4.312	6"	168,3	90	100	1/2"	450
S 4.313	8"	219,1	90	100	5/8"	600
S 4.314	10"	273,0	110	120	3/4"	700
S 4.315	12"	323,8	110	120	3/4"	700

Acompanha 2 Porcas e 2 Arruelas de Pressão

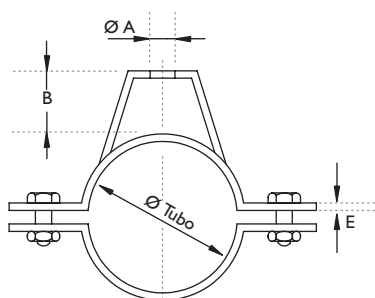
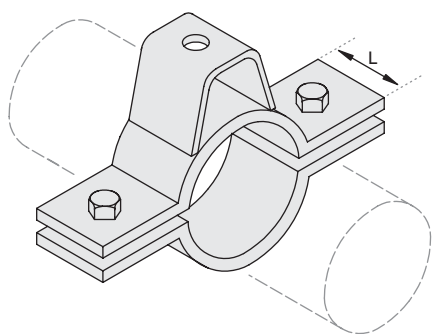
### Abraçadeira Vertical

Referência	Ø Tubo (pol)	Ø Tubo (mm)	L (mm)	E (pol)
S 4.331	1/2"	21,3	32	3/16"
S 4.332	3/4"	26,6	32	3/16"
S 4.333	1"	33,4	32	3/16"
S 4.334	1 1/4"	42,1	32	3/16"
S 4.335	1 1/2"	48,2	32	3/16"
S 4.336	2"	60,3	32	3/16"
S 4.337	2 1/2"	73,0	38	1/4"
S 4.338	3"	88,9	38	1/4"
S 4.339	3 1/2"	101,6	38	1/4"
S 4.340	4"	114,3	38	1/4"
S 4.341	5"	141,3	38	1/4"
S 4.342	6"	168,3	38	1/4"
S 4.343	8"	219,1	38	1/4"
S 4.344	10"	273,0	38	1/4"
S 4.345	12"	323,8	38	1/4"

Acompanha Porcas e Parafusos Sextavados



### Abraçadeira União Horizontal



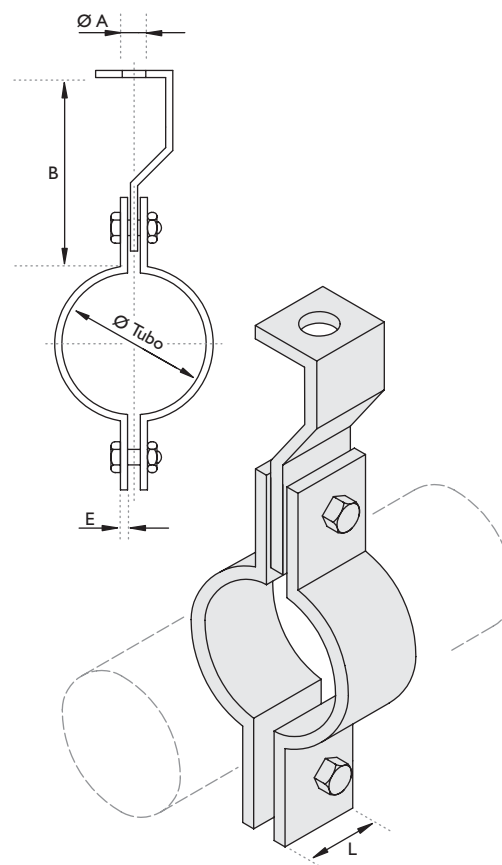
Acompanha Porcas e Parafusos Sextavados

Referência	Ø Tubo (pol)	Ø Tubo (mm)	Ø A (mm)	B (mm)	L (mm)	E (pol)
S 4.351	1/2"	21,3	11	35	32	3/16"
S 4.352	3/4"	26,6	11	35	32	3/16"
S 4.353	1"	33,4	11	35	32	3/16"
S 4.354	1 1/4"	42,1	11	35	32	3/16"
S 4.355	1 1/2"	48,2	11	35	32	3/16"
S 4.356	2"	60,3	11	35	32	3/16"
S 4.357	2 1/2"	73,0	14	45	38	1/4"
S 4.358	3"	88,9	14	45	38	1/4"
S 4.359	3 1/2"	101,6	14	45	38	1/4"
S 4.360	4"	114,3	14	50	38	1/4"
S 4.361	5"	141,3	14	50	38	1/4"
S 4.362	6"	168,3	14	50	38	1/4"
S 4.363	8"	219,1	14	55	38	1/4"
S 4.364	10"	273,0	14	55	38	1/4"
S 4.365	12"	323,8	14	55	38	1/4"

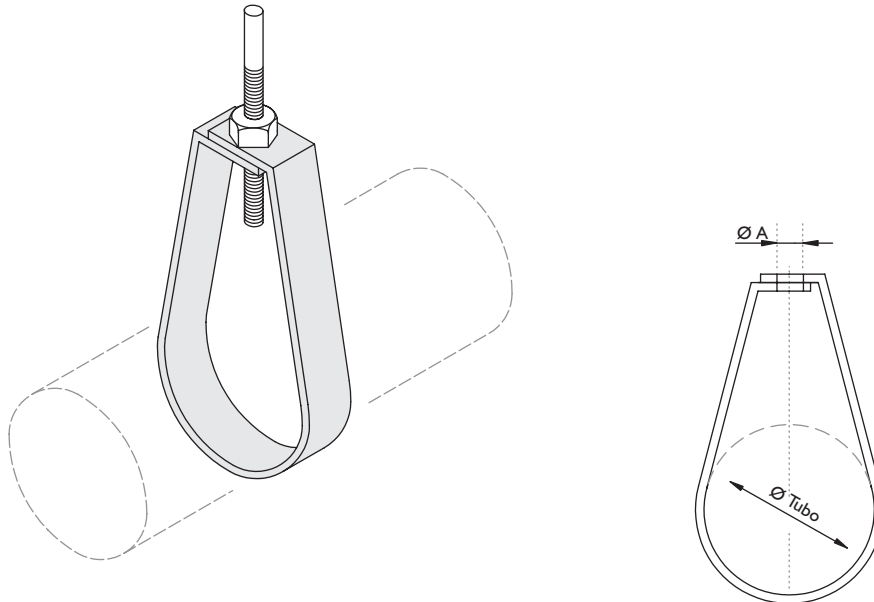
### Abraçadeira União Vertical

Referência	Ø Tubo (pol)	Ø Tubo (mm)	Ø A (mm)	B (mm)	L (mm)	E (pol)
S 4.371	1/2"	21,3	11	85	32	3/16"
S 4.372	3/4"	26,6	11	85	32	3/16"
S 4.373	1"	33,4	11	85	32	3/16"
S 4.374	1 1/4"	42,1	11	85	32	3/16"
S 4.375	1 1/2"	48,2	11	85	32	3/16"
S 4.376	2"	60,3	11	85	32	3/16"
S 4.377	2 1/2"	73,0	14	100	38	1/4"
S 4.378	3"	88,9	14	100	38	1/4"
S 4.379	3 1/2"	101,6	14	100	38	1/4"
S 4.380	4"	114,3	14	100	38	1/4"
S 4.381	5"	141,3	14	110	38	1/4"
S 4.382	6"	168,3	14	110	38	1/4"
S 4.383	8"	219,1	14	110	38	1/4"
S 4.384	10"	273,0	14	110	38	1/4"
S 4.385	12"	323,8	14	110	38	1/4"

Acompanha Porcas e Parafusos Sextavados



### Abraçadeira Tipo Gota

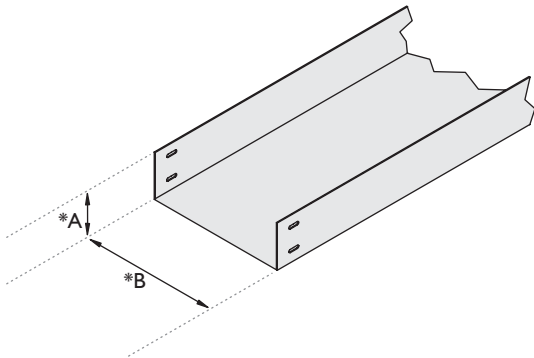


Referência	Ø Tubo (pol)	Ø Tubo (mm)	Ø A (mm)	Chapa	Carga (Kg)
S 4.401	1/2"	21,3	11	20	150
S 4.402	3/4"	26,6	11	20	150
S 4.403	1"	33,4	11	18	200
S 4.404	1 1/4"	42,1	11	18	200
S 4.405	1 1/2"	48,2	11	18	200
S 4.406	2"	60,3	11	18	200
S 4.407	2 1/2"	73,0	14	18	200
S 4.408	3"	88,9	14	18	200
S 4.409	3 1/2"	101,6	14	16	300
S 4.410	4"	114,3	14	16	300
S 4.411	5"	141,3	14	16	300
S 4.412	6"	168,3	14	16	300
S 4.413	8"	219,1	14	14	400
S 4.414	10"	273,0	14	13	500
S 4.415	12"	323,8	14	13	500

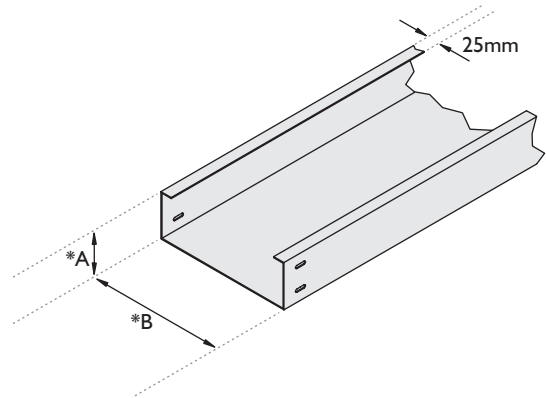
\*A = Altura

\*B = Base

Lisa



Lisa com Virola



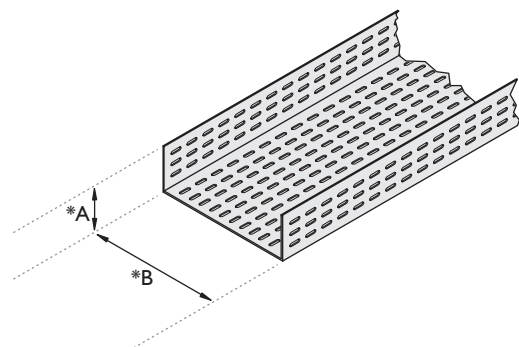
Referência	Base (mm)	Altura (mm)
S 5.001	50	50
S 5.002	75	50
S 5.003	75	75
S 5.004	100	50
S 5.005	100	75
S 5.006	100	100
S 5.007	150	50
S 5.008	150	75
S 5.009	150	100
S 5.010	150	150
S 5.011	200	50
S 5.012	200	75
S 5.013	200	100
S 5.014	200	150
S 5.015	250	50
S 5.016	250	75
S 5.017	250	100
S 5.018	250	150
S 5.019	300	50
S 5.020	300	75
S 5.021	300	100
S 5.022	300	150
S 5.023	400	50
S 5.024	400	75
S 5.025	400	100
S 5.026	400	150
S 5.027	500	50
S 5.028	500	75
S 5.029	500	100
S 5.030	500	150
S 5.031	600	50
S 5.032	600	75
S 5.033	600	100
S 5.034	600	150

Referência	Base (mm)	Altura (mm)
Não Fabricado	50	50
Não Fabricado	75	50
Não Fabricado	75	75
S 5.104	100	50
S 5.105	100	75
S 5.106	100	100
S 5.107	150	50
S 5.108	150	75
S 5.109	150	100
S 5.110	150	150
S 5.111	200	50
S 5.112	200	75
S 5.113	200	100
S 5.114	200	150
S 5.115	250	50
S 5.116	250	75
S 5.117	250	100
S 5.118	250	150
S 5.119	300	50
S 5.120	300	75
S 5.121	300	100
S 5.122	300	150
S 5.123	400	50
S 5.124	400	75
S 5.125	400	100
S 5.126	400	150
S 5.127	500	50
S 5.128	500	75
S 5.129	500	100
S 5.130	500	150
S 5.131	600	50
S 5.132	600	75
S 5.133	600	100
S 5.134	600	150

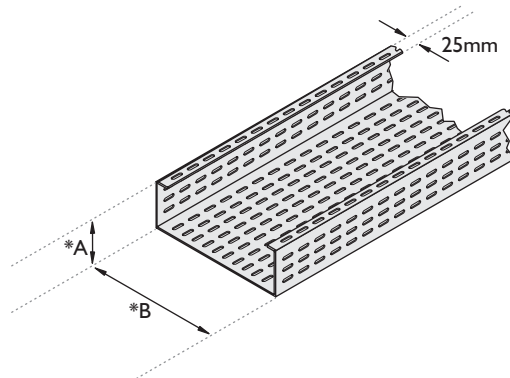
\*A = Altura

\*B = Base

Perfurada

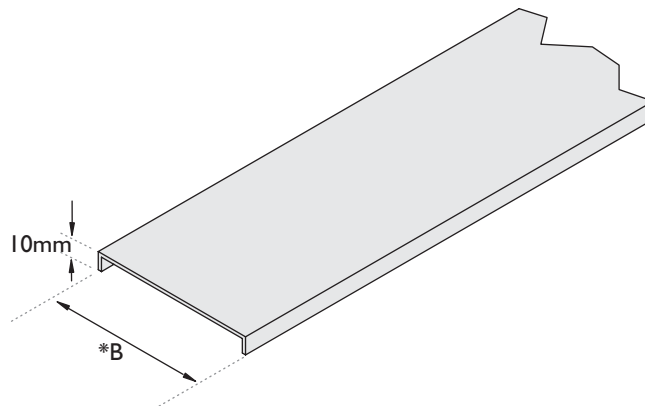


Perfurada com Virola



Referência	Base (mm)	Altura (mm)
S 5.201	50	50
S 5.202	75	50
S 5.203	75	75
S 5.204	100	50
S 5.205	100	75
S 5.206	100	100
S 5.207	150	50
S 5.208	150	75
S 5.209	150	100
S 5.210	150	150
S 5.211	200	50
S 5.212	200	75
S 5.213	200	100
S 5.214	200	150
S 5.215	250	50
S 5.216	250	75
S 5.217	250	100
S 5.218	250	150
S 5.219	300	50
S 5.220	300	75
S 5.221	300	100
S 5.222	300	150
S 5.223	400	50
S 5.224	400	75
S 5.225	400	100
S 5.226	400	150
S 5.227	500	50
S 5.228	500	75
S 5.229	500	100
S 5.230	500	150
S 5.231	600	50
S 5.232	600	75
S 5.233	600	100
S 5.234	600	150

Referência	Base (mm)	Altura (mm)
Não Fabricado	50	50
Não Fabricado	75	50
Não Fabricado	75	75
S 5.304	100	50
S 5.305	100	75
S 5.306	100	100
S 5.307	150	50
S 5.308	150	75
S 5.309	150	100
S 5.310	150	150
S 5.311	200	50
S 5.312	200	75
S 5.313	200	100
S 5.314	200	150
S 5.315	250	50
S 5.316	250	75
S 5.317	250	100
S 5.318	250	150
S 5.319	300	50
S 5.320	300	75
S 5.321	300	100
S 5.322	300	150
S 5.323	400	50
S 5.324	400	75
S 5.325	400	100
S 5.326	400	150
S 5.327	500	50
S 5.328	500	75
S 5.329	500	100
S 5.330	500	150
S 5.331	600	50
S 5.332	600	75
S 5.333	600	100
S 5.334	600	150

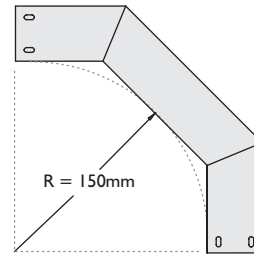
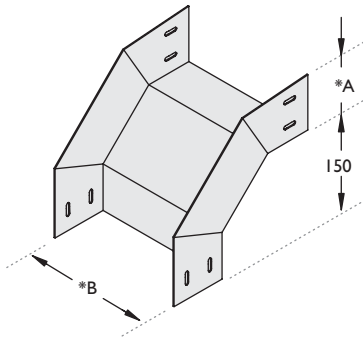


Referência	Base (mm)
S 6.001	50
S 6.002	75
S 6.003	100
S 6.004	150
S 6.005	200
S 6.006	250
S 6.007	300
S 6.008	400
S 6.009	500
S 6.010	600

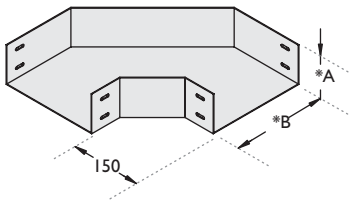


As Secções das Derivações serão feitas conforme o esquema abaixo

\*A = Altura  
\*B = Base

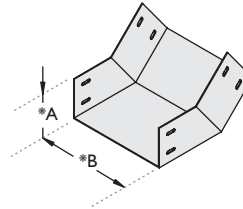


Curva Horizontal 90°



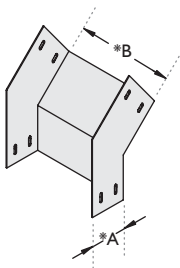
Referência S 7.001

Curva Vertical Interna 45°



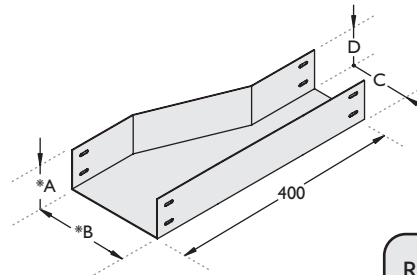
Referência S 7.002

Curva Vertical Externa 45°



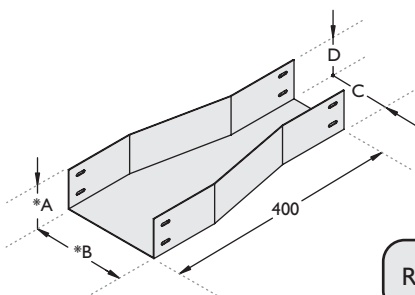
Referência S 7.003

Redução Direita



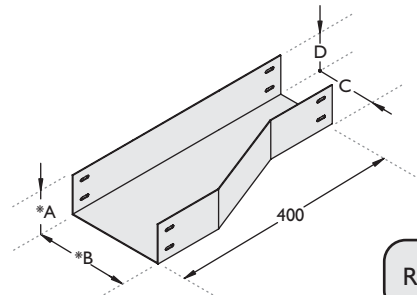
Referência S 7.004

Redução Concêntrica



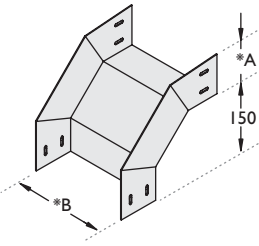
Referência S 7.005

Redução Esquerda



Referência S 7.006

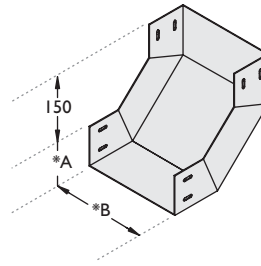
Curva Vertical Externa 90°



Referência S 7.007

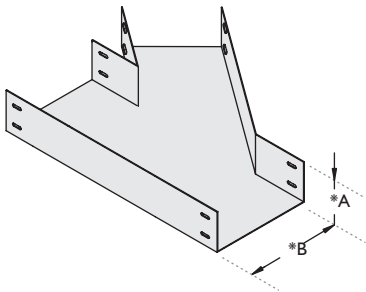
\*A=Altura \*B=Base

Curva Vertical Interna 90°



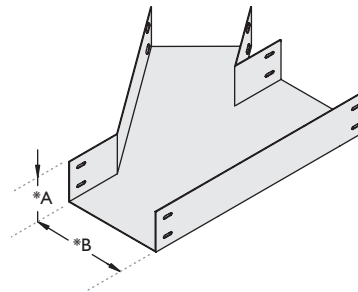
Referência S 7.008

Junção à Direita 45°



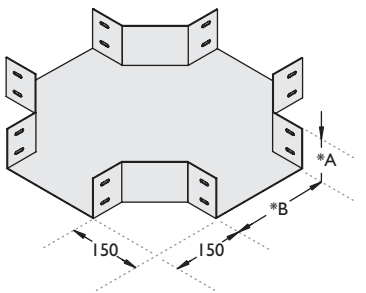
Referência S 7.009

Junção à Esquerda 45°



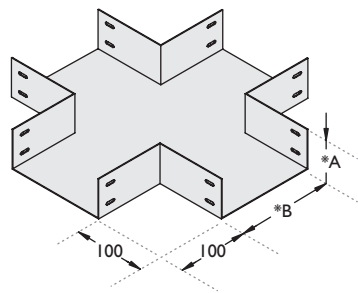
Referência S 7.010

Cruzeta 90°



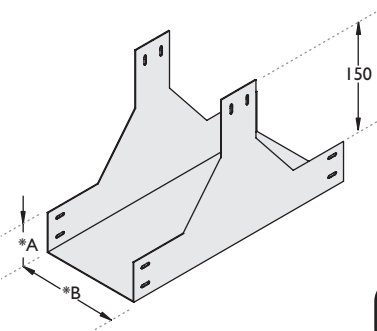
Referência S 7.011

Cruzeta Reta 90°



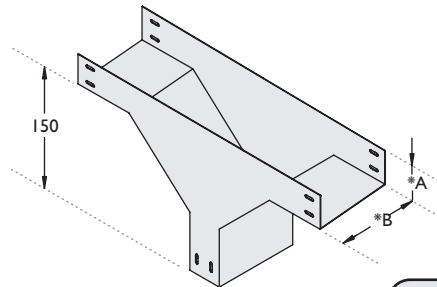
Referência S 7.012

“T” Vertical Subida



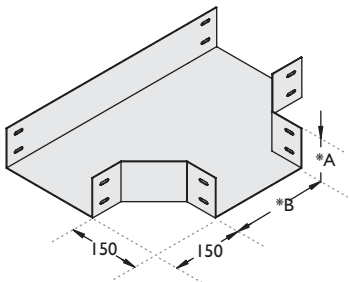
Referência S 7.013

“T” Vertical Descida



Referência S 7.014

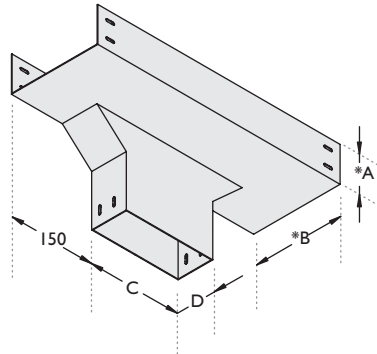
“T” Horizontal 90°



\*A=Altura \*B=Base

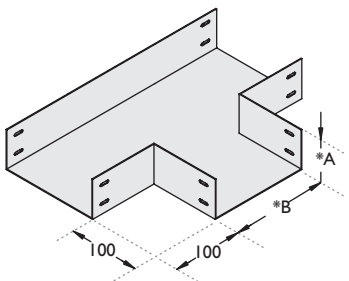
Referência S 7.015

“T” Vertical Lateral



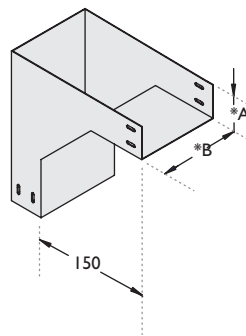
Referência S 7.016

“T” Reto 90°



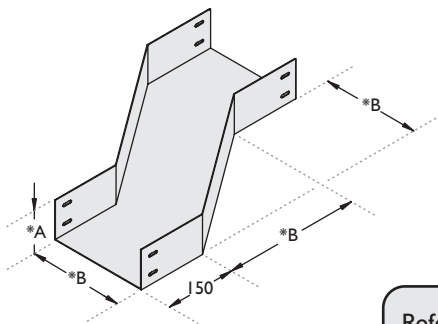
Referência S 7.017

Curva de Inversão



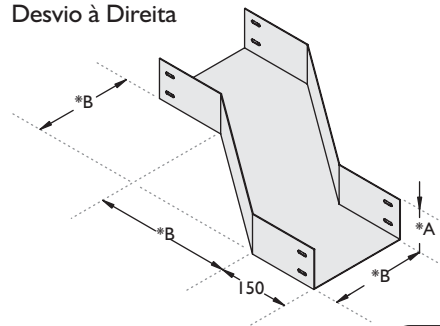
Referência S 7.018

Desvio à Esquerda



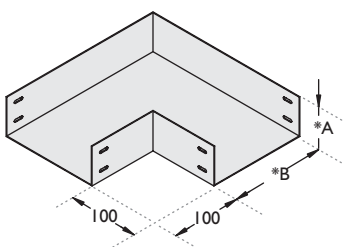
Referência S 7.019

Desvio à Direita



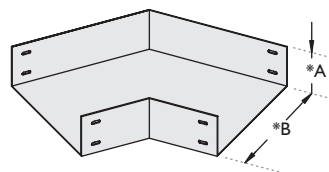
Referência S 7.020

Cotovelo Reto



Referência S 7.021

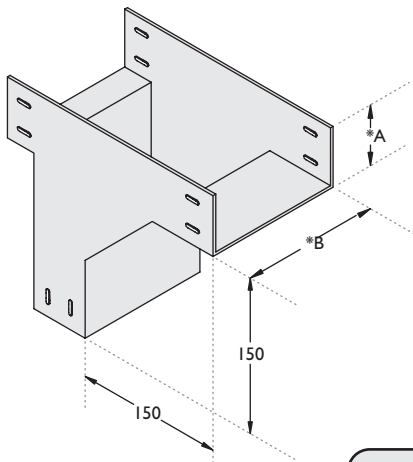
Curva Horizontal 45°



Referência S 7.022



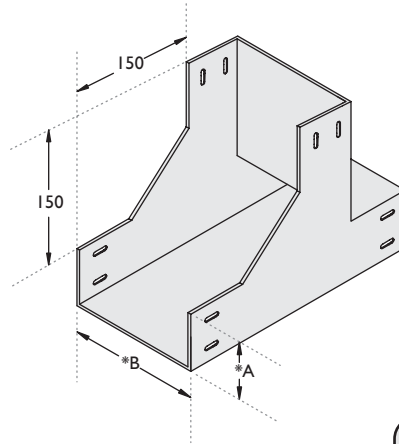
Curva com Passagem Retá Descida



\*A=Altura \*B=Base

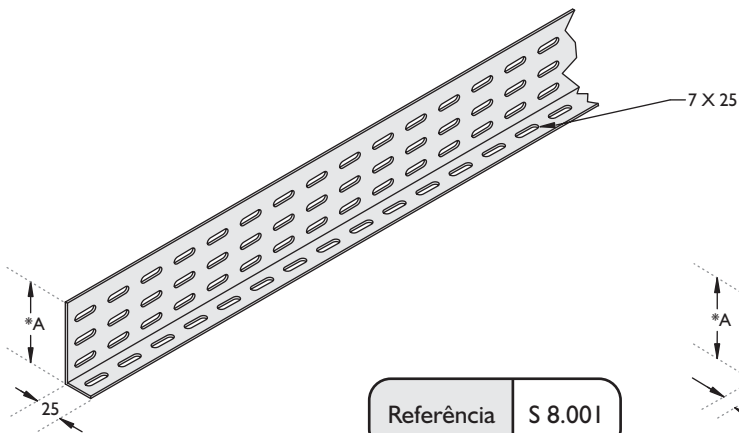
Referência S 7.023

Curva com Passagem Retá Subida



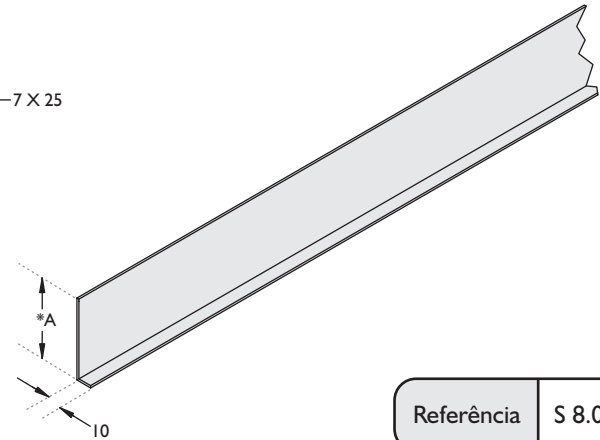
Referência S 7.024

Divisor para Eletrocalha Perfurada



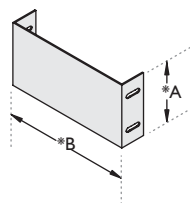
Referência S 8.001

Divisor para Eletrocalha Lisa



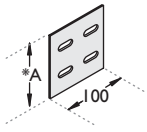
Referência S 8.002

Terminal de Fechamento



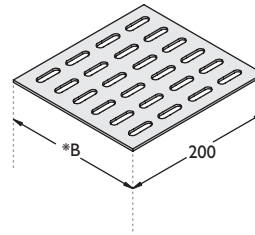
Referência S 8.003

Tala Universal



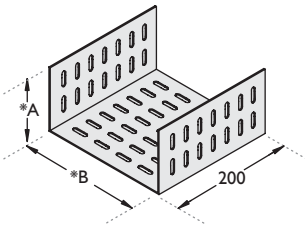
Referência S 8.004

Junção de Fundo



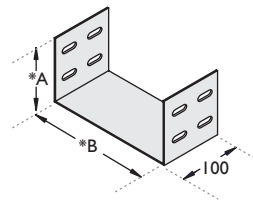
Referência S 8.005

Junção Telescópica



Referência S 8.006

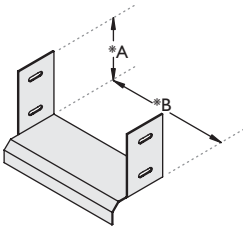
Junção Interna



Referência S 8.007

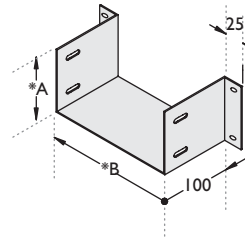
\*A = Altura  
\*B = Base

Gotejador



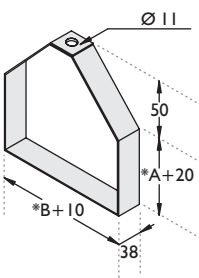
Referência S 8.008

Flange



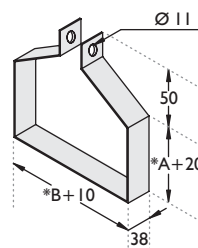
Referência S 8.009

Gancho Vertical



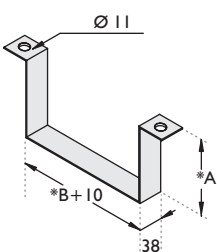
Referência S 8.010

Gancho Horizontal



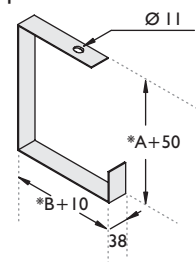
Referência S 8.011

Suporte Angular



Referência S 8.012

Suporte C



Referência S 8.013



## **STRINGUETO & CIA LTDA.**

**Avenida Marginal do Rio Jundiáí, 245  
Área Industrial II**

**Várzea Paulista - SP - CEP 13.221-800**

**FONES: (11) 4606-3663 / 4606-3673**

**site: [www.stringueto.com.br](http://www.stringueto.com.br)**

**e-mail: [stringueto@stringueto.com.br](mailto:stringueto@stringueto.com.br)**