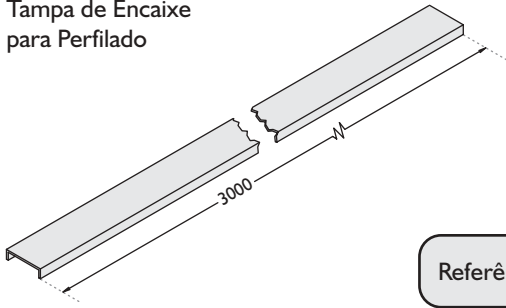


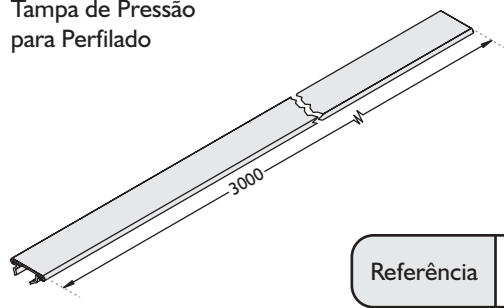


Tampa de Encaixe para Perfilado

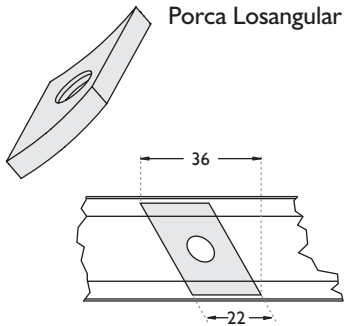


Referência	S 2.001
------------	---------

Tampa de Pressão para Perfilado



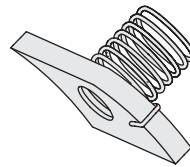
Referência	S 2.002
------------	---------



Porca Losangular

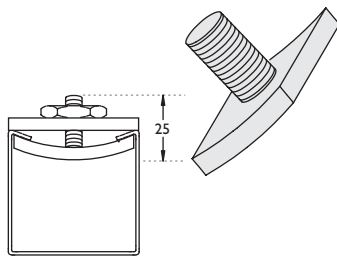
Referência	Rosca
S 2.101	1/4"
S 2.102	5/16"
S 2.103	3/8"

Porca Losangular com Mola



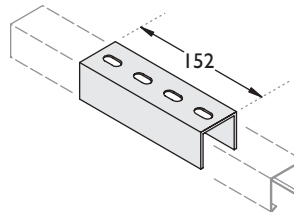
Referência	Rosca
S 2.104	1/4"
S 2.105	5/16"
S 2.106	3/8"

Porca Losangular com Pino Rosqueado



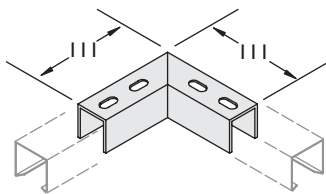
Referência	Rosca
S 2.107	1/4"
S 2.108	5/16"
S 2.109	3/8"

Junção "I" Externa



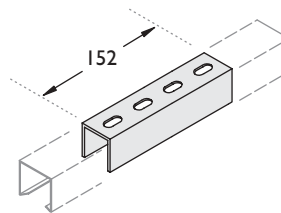
Referência	S 2.201
------------	---------

Junção Rápida "L"



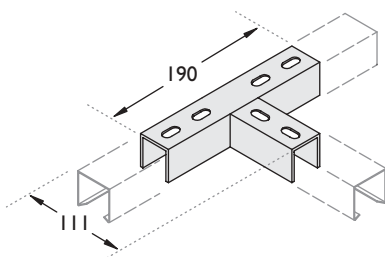
Referência	S 2.202
------------	---------

Junção Rápida "I"



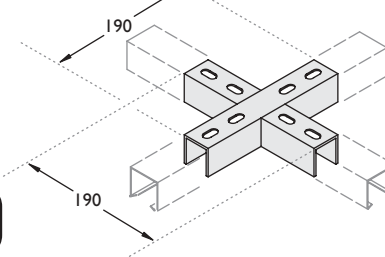
Referência	S 2.203
------------	---------

Junção Rápida "T"



Referência	S 2.204
------------	---------

Junção Rápida "X"



Referência	S 2.205
------------	---------