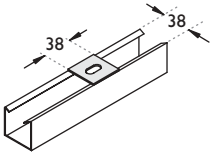
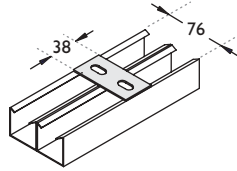


Tala com 1 Furo



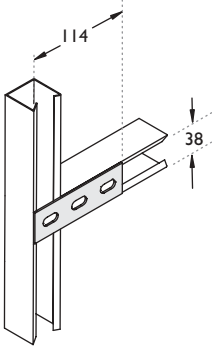
Referência S 2.401

Tala com 2 Furos



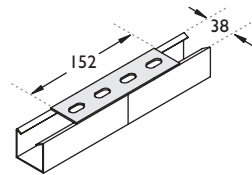
Referência S 2.402

Tala com 3 Furos



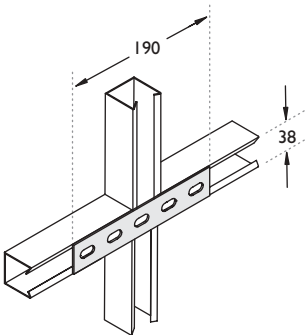
Referência S 2.403

Tala com 4 Furos



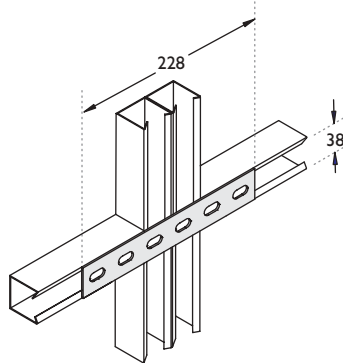
Referência S 2.404

Tala com 5 Furos



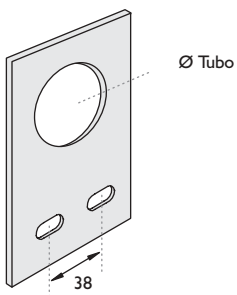
Referência S 2.405

Tala com 6 Furos



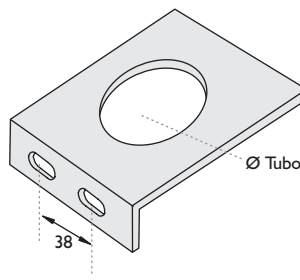
Referência S 2.406

Saída Horizontal para Eletroduto



Referência	Ø Tubo
S 2.431	1/2"
S 2.432	3/4"
S 2.433	1"
S 2.434	1 1/4"
S 2.435	1 1/2"
S 2.436	2"
S 2.437	2 1/2"
S 2.438	3"
S 2.439	3 1/2"
S 2.440	4"

Saída Vertical para Eletroduto



Referência	Ø Tubo
S 2.441	1/2"
S 2.442	3/4"
S 2.443	1"
S 2.444	1 1/4"
S 2.445	1 1/2"
S 2.446	2"
S 2.447	2 1/2"
S 2.448	3"
S 2.449	3 1/2"
S 2.450	4"