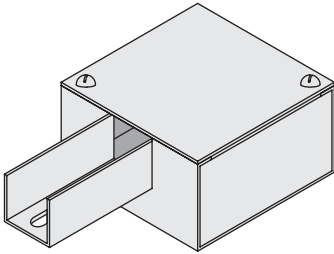


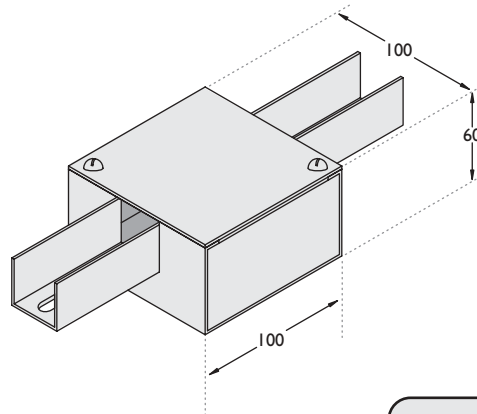


Caixa de Derivação "I"



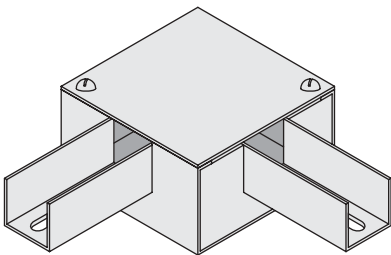
Referência S 2.701

Caixa de Derivação "C"



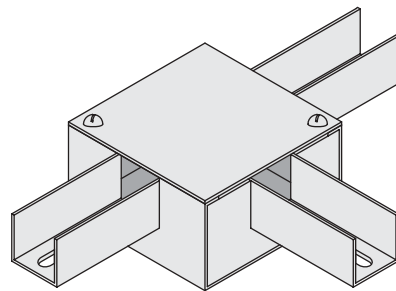
Referência S 2.702

Caixa de Derivação "L"



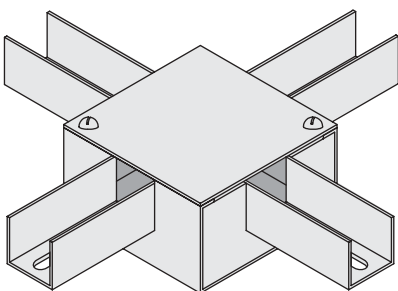
Referência S 2.703

Caixa de Derivação "T"



Referência S 2.704

Caixa de Derivação "X"



Referência S 2.705

Demonstrativo de Montagem

