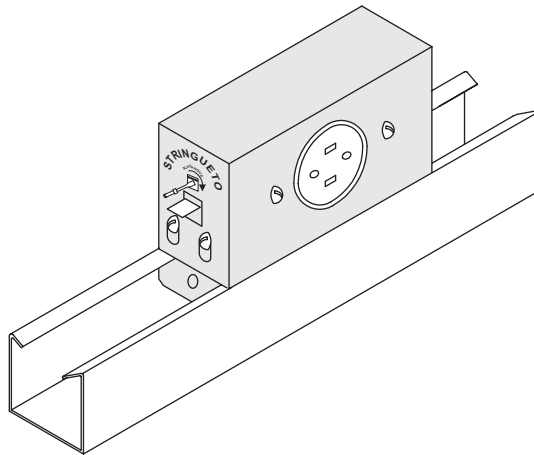




Caixa de Tomada para Perfilado



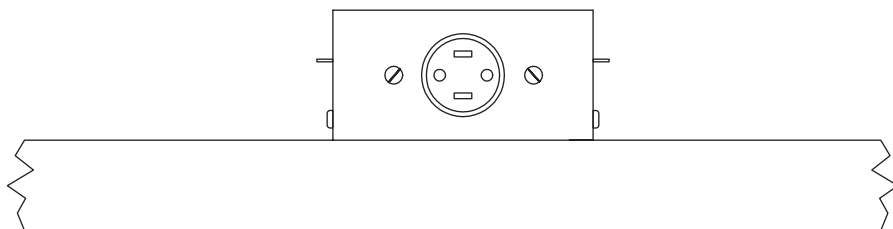
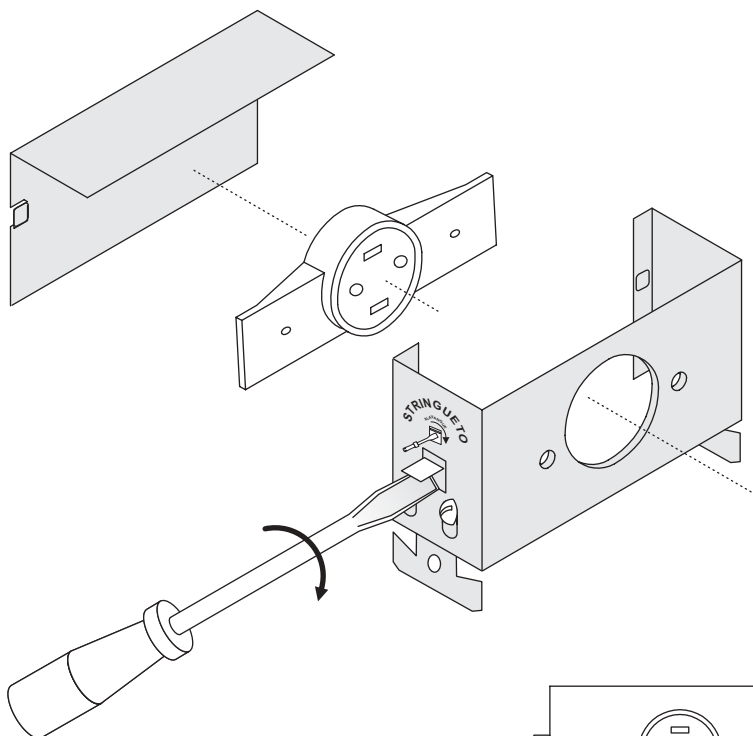
Não Acompanha Tomada

Referência S 2.900

Vantagens:

Fixação rápida

Não utiliza porca lozangulo nem parafusos



Seguir instruções de fixação no verso da tampa