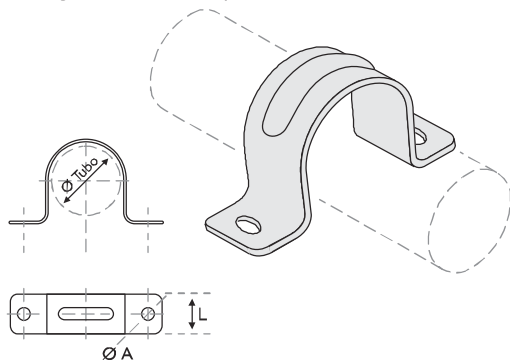


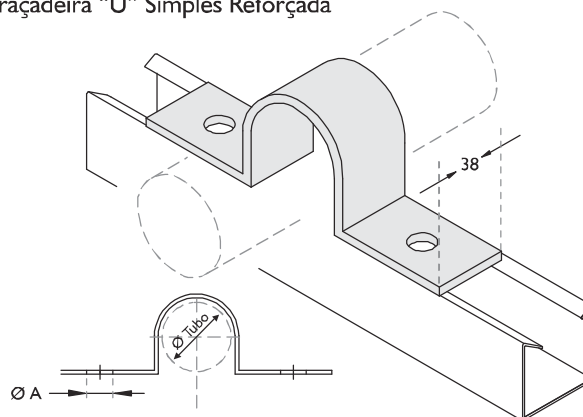
Abraçadeira "U" Simples



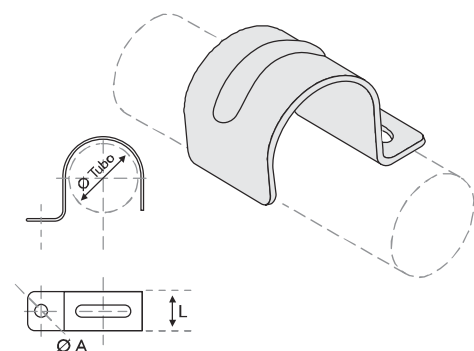
Referência	Ø Tubo (pol)	Ø Tubo (mm)	Ø A (mm)	L (mm)	Chapa
S 4.000	3/8"	17,2	7	18	24
S 4.001	1/2"	21,3	4	16	24
S 4.002	3/4"	26,6	4	16	24
S 4.003	1"	33,4	4	16	24
S 4.004	1 1/4"	42,1	7	24	24
S 4.005	1 1/2"	48,2	7	24	24
S 4.006	2"	60,3	7	24	20
S 4.007	2 1/2"	73,0	7	24	18
S 4.008	3"	88,9	7	24	18
S 4.009	3 1/2"	101,6	7	24	18
S 4.010	4"	114,3	7	24	18

Referência	Ø Tubo (pol)	Ø Tubo (mm)	Ø A (mm)	Chapa
S 4.011	1/2"	21,3	8	18
S 4.012	3/4"	26,6	8	18
S 4.013	1"	33,4	8	18
S 4.014	1 1/4"	42,1	11	16
S 4.015	1 1/2"	48,2	11	16
S 4.016	2"	60,3	11	16
S 4.017	2 1/2"	73,0	11	14
S 4.018	3"	88,9	11	14
S 4.019	3 1/2"	101,6	11	14
S 4.020	4"	114,3	11	14
S 4.021	5"	141,3	14	13
S 4.022	6"	168,3	14	13
S 4.023	8"	219,1	14	13
S 4.024	10"	273,0	14	13
S 4.025	12"	323,8	14	13

Abraçadeira "U" Simples Reforçada



Abraçadeira Unha



Referência	Ø Tubo (pol)	Ø Tubo (mm)	Ø A (mm)	L (mm)	Chapa
S 4.030	3/8"	17,2	7	18	20
S 4.031	1/2"	21,3	7	18	20
S 4.032	3/4"	26,6	7	18	20
S 4.033	1"	33,4	7	24	20
S 4.034	1 1/4"	42,1	7	24	18
S 4.035	1 1/2"	48,2	7	24	18
S 4.036	2"	60,3	7	24	18

Referência	Ø Tubo (pol)	Ø Tubo (mm)	Ø A (mm)	Chapa
S 4.041	1/2"	21,3	8	18
S 4.042	3/4"	26,6	8	18
S 4.043	1"	33,4	8	18
S 4.044	1 1/4"	42,1	11	16
S 4.045	1 1/2"	48,2	11	14
S 4.046	2"	60,3	11	14
S 4.047	2 1/2"	73,0	11	13
S 4.048	3"	88,9	11	13
S 4.049	3 1/2"	101,6	11	12
S 4.050	4"	114,3	11	12

Abraçadeira Unha Reforçada

