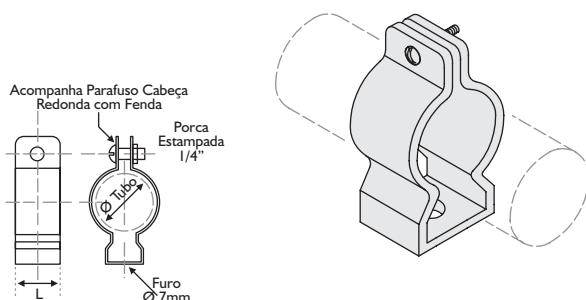




Abraçadeira Tipo "D" com Parafuso

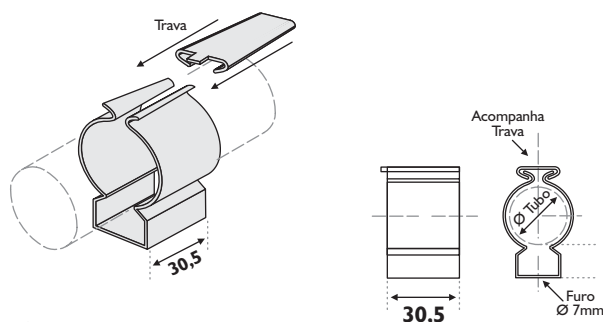


Referência	Ø Tubo (pol)	Ø Tubo (mm)	L (mm)	Chapa
S 4.100	3/8"	17,2	18	20
S 4.101	1/2"	21,3	18	20
S 4.102	3/4"	26,6	18	20
S 4.103	1"	33,4	24	20
S 4.104	1 1/4"	42,1	24	20
S 4.105	1 1/2"	48,2	24	18
S 4.106	2"	60,3	24	18
S 4.107	2 1/2"	73,0	24	18
S 4.108	3"	88,9	24	18
S 4.109	3 1/2"	101,6	24	18
S 4.110	4"	114,3	24	18

LINHA PESADA

Referência	Ø Tubo (pol)	Ø Tubo (mm)	Chapa
S 4.111	1/2"	21,3	20
S 4.112	3/4"	26,6	20
S 4.113	1"	33,4	20
S 4.114	1 1/4"	42,1	20
S 4.115	1 1/2"	48,2	18
S 4.116	2"	60,3	18
S 4.117	2 1/2"	73,0	18
S 4.118	3"	88,9	18
S 4.119	3 1/2"	101,6	18
S 4.120	4"	114,3	18

Abraçadeira Tipo "D" com Cunha LINHA PESADA

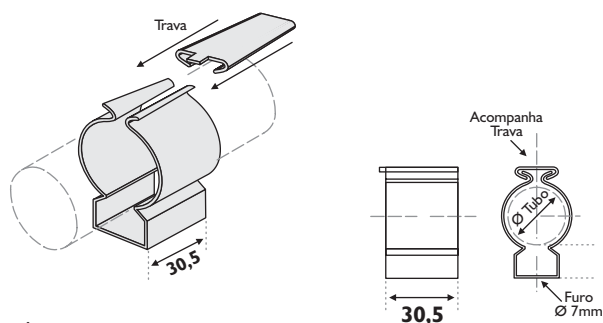


O diâmetro externo do Tubo pode variar até 1% do indicado na tabela acima

LINHA MÉDIA

Referência	Ø Tubo (pol)	Ø Tubo (mm)	Chapa
S 4.131	1/2"	21,3	22
S 4.132	3/4"	26,6	22
S 4.133	1"	33,4	22
S 4.134	1 1/4"	42,1	22
S 4.135	1 1/2"	48,2	20
S 4.136	2"	60,3	20

Abraçadeira Tipo "D" com Cunha LINHA MÉDIA

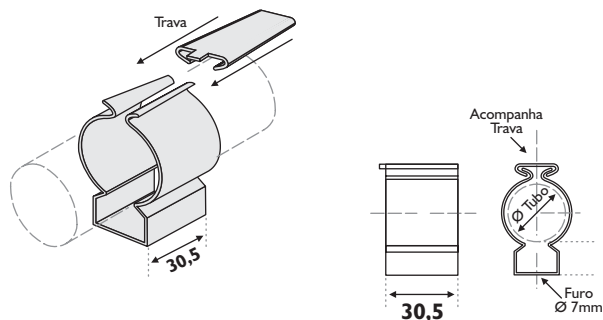


O diâmetro externo do Tubo pode variar até 1% do indicado na tabela acima

LINHA LEVE

Referência	Ø Tubo (pol)	Ø Tubo (mm)	Chapa
S 4.141	1/2"	21,3	24
S 4.142	3/4"	26,6	24
S 4.143	1"	33,4	24

Abraçadeira Tipo "D" com Cunha LINHA LEVE



O diâmetro externo do Tubo pode variar até 1% do indicado na tabela acima