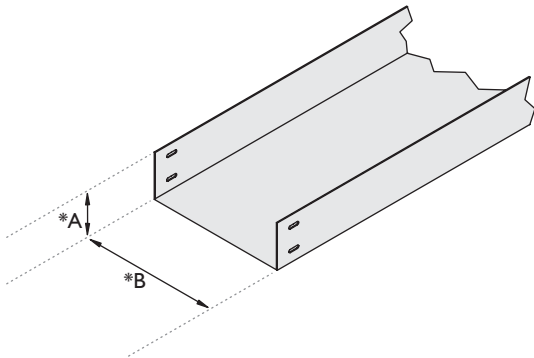


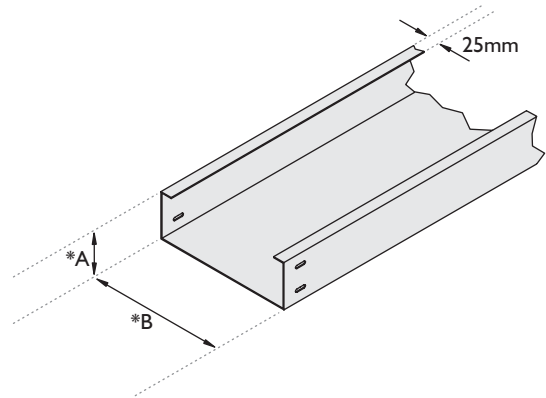
*A = Altura

*B = Base

Lisa



Lisa com Virola



Referência	Base (mm)	Altura (mm)
S 5.001	50	50
S 5.002	75	50
S 5.003	75	75
S 5.004	100	50
S 5.005	100	75
S 5.006	100	100
S 5.007	150	50
S 5.008	150	75
S 5.009	150	100
S 5.010	150	150
S 5.011	200	50
S 5.012	200	75
S 5.013	200	100
S 5.014	200	150
S 5.015	250	50
S 5.016	250	75
S 5.017	250	100
S 5.018	250	150
S 5.019	300	50
S 5.020	300	75
S 5.021	300	100
S 5.022	300	150
S 5.023	400	50
S 5.024	400	75
S 5.025	400	100
S 5.026	400	150
S 5.027	500	50
S 5.028	500	75
S 5.029	500	100
S 5.030	500	150
S 5.031	600	50
S 5.032	600	75
S 5.033	600	100
S 5.034	600	150

Referência	Base (mm)	Altura (mm)
Não Fabricado	50	50
Não Fabricado	75	50
Não Fabricado	75	75
S 5.104	100	50
S 5.105	100	75
S 5.106	100	100
S 5.107	150	50
S 5.108	150	75
S 5.109	150	100
S 5.110	150	150
S 5.111	200	50
S 5.112	200	75
S 5.113	200	100
S 5.114	200	150
S 5.115	250	50
S 5.116	250	75
S 5.117	250	100
S 5.118	250	150
S 5.119	300	50
S 5.120	300	75
S 5.121	300	100
S 5.122	300	150
S 5.123	400	50
S 5.124	400	75
S 5.125	400	100
S 5.126	400	150
S 5.127	500	50
S 5.128	500	75
S 5.129	500	100
S 5.130	500	150
S 5.131	600	50
S 5.132	600	75
S 5.133	600	100
S 5.134	600	150