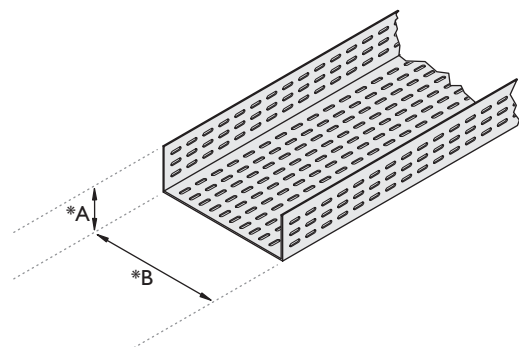


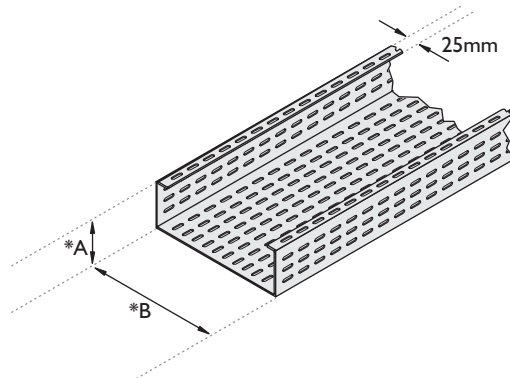
*A = Altura

*B = Base

Perfurada



Perfurada com Virola



Referência	Base (mm)	Altura (mm)
S 5.201	50	50
S 5.202	75	50
S 5.203	75	75
S 5.204	100	50
S 5.205	100	75
S 5.206	100	100
S 5.207	150	50
S 5.208	150	75
S 5.209	150	100
S 5.210	150	150
S 5.211	200	50
S 5.212	200	75
S 5.213	200	100
S 5.214	200	150
S 5.215	250	50
S 5.216	250	75
S 5.217	250	100
S 5.218	250	150
S 5.219	300	50
S 5.220	300	75
S 5.221	300	100
S 5.222	300	150
S 5.223	400	50
S 5.224	400	75
S 5.225	400	100
S 5.226	400	150
S 5.227	500	50
S 5.228	500	75
S 5.229	500	100
S 5.230	500	150
S 5.231	600	50
S 5.232	600	75
S 5.233	600	100
S 5.234	600	150

Referência	Base (mm)	Altura (mm)
Não Fabricado	50	50
Não Fabricado	75	50
Não Fabricado	75	75
S 5.304	100	50
S 5.305	100	75
S 5.306	100	100
S 5.307	150	50
S 5.308	150	75
S 5.309	150	100
S 5.310	150	150
S 5.311	200	50
S 5.312	200	75
S 5.313	200	100
S 5.314	200	150
S 5.315	250	50
S 5.316	250	75
S 5.317	250	100
S 5.318	250	150
S 5.319	300	50
S 5.320	300	75
S 5.321	300	100
S 5.322	300	150
S 5.323	400	50
S 5.324	400	75
S 5.325	400	100
S 5.326	400	150
S 5.327	500	50
S 5.328	500	75
S 5.329	500	100
S 5.330	500	150
S 5.331	600	50
S 5.332	600	75
S 5.333	600	100
S 5.334	600	150