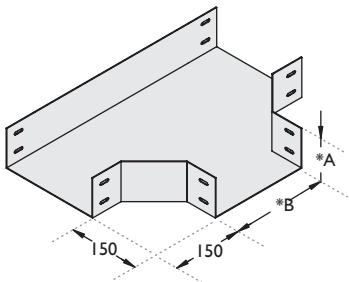


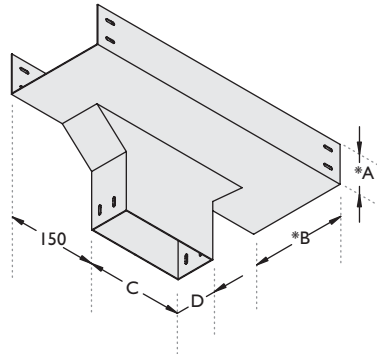
“T” Horizontal 90°



\*A=Altura \*B=Base

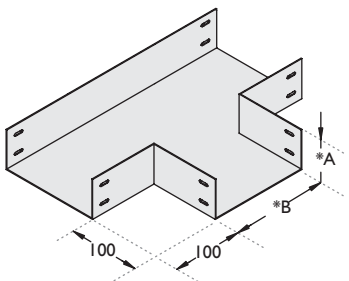
Referência S 7.015

“T” Vertical Lateral



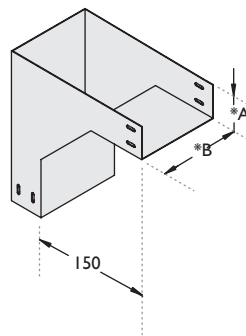
Referência S 7.016

“T” Reto 90°



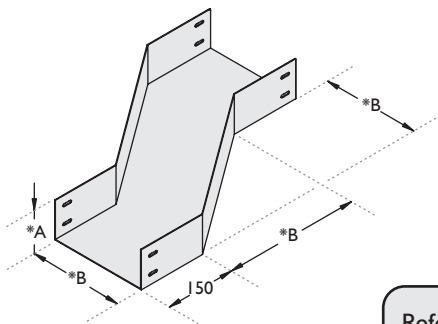
Referência S 7.017

Curva de Inversão



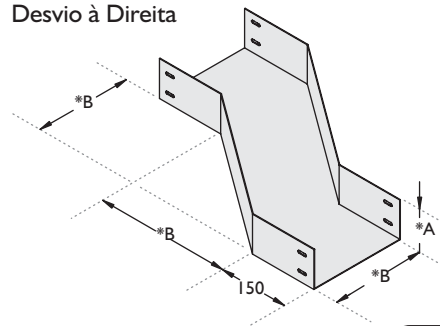
Referência S 7.018

Desvio à Esquerda



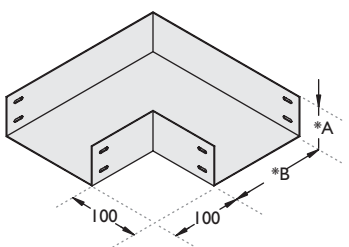
Referência S 7.019

Desvio à Direita



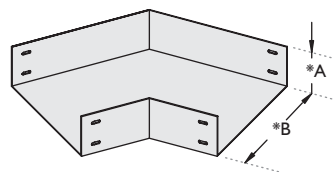
Referência S 7.020

Cotovelo Reto



Referência S 7.021

Curva Horizontal 45°



Referência S 7.022