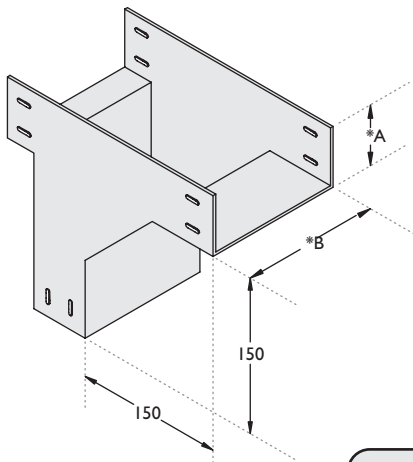




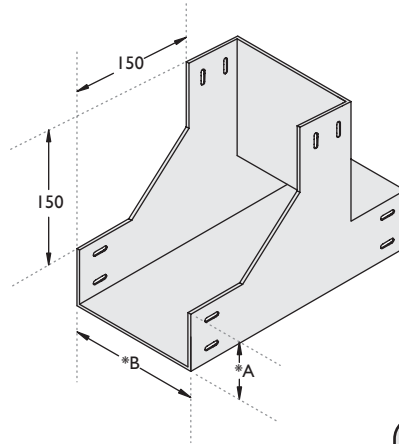
Curva com Passagem Retá Descida



\*A=Altura \*B=Base

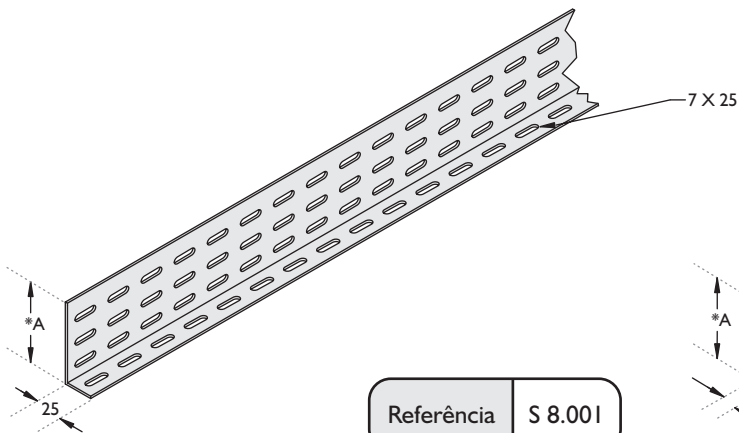
Referência S 7.023

Curva com Passagem Retá Subida



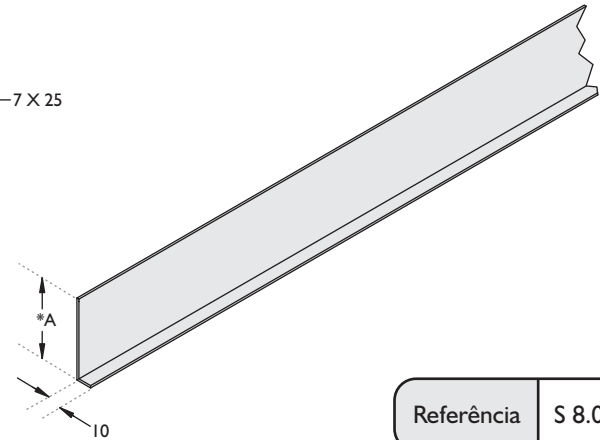
Referência S 7.024

Divisor para Eletrocalha Perfurada



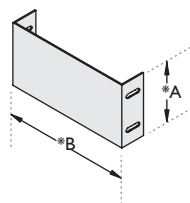
Referência S 8.001

Divisor para Eletrocalha Lisa



Referência S 8.002

Terminal de Fechamento



Referência S 8.003